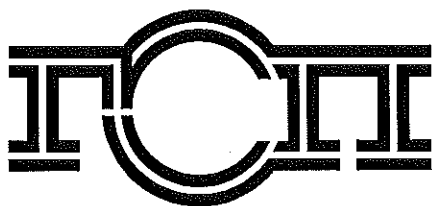


ЈАВНО КОМУНАЛНО  
ПРЕДУЗЕЋЕ ГРАДСКО  
САОБРАЋАЈНО ПРЕДУЗЕЋЕ  
"БЕОГРАД"



ВНУ-177/14

## **КОНКУРСНА ДОКУМЕНТАЦИЈА ЗА ЈАВНУ НАБАВКУ УСЛУГА**

**РЕМОНТ ПАНТОГРАФСКОГ ОДУЗИМАЧА СТРУЈЕ  
ЗА ТРАМВАЈЕ (назив и ознака из општег речника  
набавке: 50116100 – Услуге поправке  
електричног система)**

## **САДРЖАЈ:**

<b>I ПОЗИВ ЗА ПОДНОШЕЊЕ ПОНУДА.....</b>	<b>3</b>
<b>II ОПШТИ ПОДАЦИ О ЈАВНОЈ НАБАВЦИ.....</b>	<b>4</b>
<b>III ПОДАЦИ О ПРЕДМЕТУ ЈАВНЕ НАБАВКЕ .....</b>	<b>4</b>
<b>IV ТЕХНИЧКИ ОПИС ПРЕДМЕТА ЈАВНЕ НАБАВКЕ .....</b>	<b>5</b>
<b>V МОДЕЛ ПОТВРДЕ НАРУЧИОЦА .....</b>	<b></b>
<b>VI УСЛОВИ ЗА УЧЕШЋЕ У ПОСТУПКУ ЈАВНЕ НАБАВКЕ ИЗ ЧЛАНА 75. И 76. ЗЈН И УПУТСТВО О НАЧИНУ ДОКАЗИВАЊА ТИХ УСЛОВА СХОДНО ЧЛ. 77. ЗЈН .....</b>	<b>19</b>
<b>VII УПУТСТВО ПОНУЂАЧИМА КАКО ДА САЧИНЕ ПОНУДУ .....</b>	<b>25</b>
<b>VIII ОБРАЗАЦ ПОНУДЕ И ОСТАЛИ ОБАВЕЗНИ ОБРАСЦИ КОЈЕ ЈЕ ПОНУЂАЧ ДУЖАН ДА ДОСТАВИ УЗ ПОНУДУ.....</b>	<b>35</b>
<b>IX ТЕНДЕРСКИ ОБРАСЦИ.....</b>	<b>38</b>
<b>XI МОДЕЛ МЕНИЧНОГ ОВЛАШЋЕЊА ЗА ДОБРО ИЗВРШЕЊЕ ПОСЛА .....</b>	<b>55</b>

## I ПОЗИВ ЗА ПОДНОШЕЊЕ ПОНУДА

ЈАВНО КОМУНАЛНО ПРЕДУЗЕЋЕ  
ГРАДСКО САОБРАЋАЈНО ПРЕДУЗЕЋЕ  
"БЕОГРАД"  
Београд, Кнегиње Љубице 29, Београд  
Интернет страница: [www.gsp.co.rs](http://www.gsp.co.rs)

На основу члана 55, 57., и 60. Закона о јавним набавкама („Службени гласник РС“ број 124/12)  
ГСП, Кнегиње Љубице 29  
објављује  
**ПОЗИВ**

за подношење понуда за набавку услуга у отвореном поступку

**ПРЕДМЕТ НАБАВКЕ - Услуга: РЕМОНТ ПАНТОГРАФСКОГ ОДУЗИМАЧА СТРУЈЕ ЗА ТРАМВАЈЕ** (назив и ознака из општег речника набавке: 50116100 – Услуге поправке електричног система), број ВНУ-177/14

Право учешћа имају понуђачи која испуњавају обавезне услове за учешће у поступку предвиђене Законом о јавним набавкама (чл. 75.) и додатне услове (чл. 76.) предвиђене у овом поступку јавне набавке, а испуњеност услова се доказује достављањем доказа из члана 77. став 1. ЗЈН, у складу са Конкурсном документацијом.

Понуда мора бити припремљена и поднета у складу са позивом и Конкурсном документацијом. Критеријум за доделу уговора је најнижа понуђена цена – укупна вредност понуде. Место извршења: ГСП, Кнегиње Љубице 29, 11000 Београд.

**Заинтересовани понуђачи могу преузети Конкурсну документацију на Порталу јавних набавки и на интернет страници наручиоца [www.gsp.co.rs](http://www.gsp.co.rs).**

Сва обавештења везана за предметну јавну набавку (обавештење о продужењу рока за подношење понуда, обавештење о изменама или допунама конкурсне документације, обавештење о додатним информацијама, појашњењима или одговорима на питања понуђача и сл.), Наручилац ће благовремено објављивати на Порталу јавних набавки и на својој интернет страници.

Наручилац не сноси одговорност уколико понуђач нема сазнања о објављеним документима на Порталу за јавне набавке из претходног става.

**Додатне информације и појашњења у вези са припремањем понуде понуђачи могу тражити писаним путем са обавезном навођењем адресе, тачног назива, контакт телефона и email адресе потенцијалног понуђача, најкасније пет дана пре истека рока за подношење понуда тако што ће захтев за додатним информацијама и појашњењем доставити на број факса 011/366-4087 или на адресу Наручиоца: ГСП, Кнегиње Љубице 29, 11000 Београд, са назнаком "За набавку број ВНУ-177/14", као и електронским путем на e-mail [marijana.stojanovic@gsp.co.rs](mailto:marijana.stojanovic@gsp.co.rs) са истомознаком. **Додатне информације и појашњења у вези са припремањем понуде понуђачи могу тражити радним даном од понедељка до петка у периоду од 07 до 15 часова.****

Наручилац ће заинтересованом лицу за додатним информацијама и појашњењима у вези са припремањем понуде, послати одговор у року од три дана од пријема захтева у писаном облику, и исти одговор објавити на Порталу јавних набавки и на својој интернет страници, ради увида осталих заинтересованих лица у послати одговор.

Понуде се достављају на српском језику у затвореној коверти или кутији затвореној на начин да се приликом отварања са сигурношћу може утврдити да се први пут отвара, непосредно или путем поште саознаком:

**«ПОНУДА ЗА НАБАВКУ: РЕМОНТ ПАНТОГРАФСКОГ ОДУЗИМАЧА СТРУЈЕ ЗА ТРАМВАЈЕ - НЕ ОТВАРАТИ до 20.10.2014. године до 10,00 часова, позив на број ВНУ-177/14».**

На полеђини навести назив и адресу подносиоца понуде (пожељно је навести и контакт телефон или e-mail адресу).

**Рок за подношење понуда је 20.10.2014. године до 09,30 часова у писарници Наручиоца на адресу: ГСП, Кнегиње Љубице 29, 11000 Београд.**

**Јавно отварање понуда извршиће се 20.10.2014. године у 10,00 часова, у просторијама ГСП, Кнегиње Љубице 29, 11000 Београд, управна зграда.**

Представник понуђача који ће присуствовати поступку отварања понуда и активно учествовати, дужан је да Комисији за јавну набавку преда писано пуномоћје/овлашћење.

Пуномоћје/овлашћење на основу кога ће присутни представник доказати овлашћење за активно учешће у поступку јавног отварања понуда (увид у понуде, давање примедби на поступак отварања, оверавање пристиглих понуда, потписивање и преузимање Записника по завршеном отварању, итд...) мора бити оверено печатом и потписано од стране овлашћеног лица понуђача.

Уколико представник понуђача не достави наведено пуномоћје/овлашћење, представник ће бити третиран као општа јавност и неће моћи да активно учествују у поступку отварања.

Уколико отварању понуда присуствује законски заступник понуђача, неопходно је да се као такав легитимише путем извода из АПР-а и личног документа (лична карта, пасош, возачка дозвола и др.). Уколико понуђач не достави наведени изводи из АПР-а, Комисија ће, пре почетка отварања понуда, извршити проверу податка на сајту Агенције за привредне регистре.

Предвиђени период за доношење одлуке Наручиоца је 25 дана од дана јавног отварања понуда. Неблаговремене понуде неће бити разматране.

Рок важења понуде не може бити краћи од 30 дана од дана јавног отварања понуда.

Контакт: Служба за јавне набавке.

## **II ОПШТИ ПОДАЦИ О ЈАВНОЈ НАБАВЦИ**

### **1. Подаци о Наручиоцу**

Назив Наручиоца: ЈАВНО КОМУНАЛНО ПРЕДУЗЕЋЕ ГРАДСКО САОБРАЋАЈНО ПРЕДУЗЕЋЕ "БЕОГРАД"

Адреса Наручиоца: Београд, Кнегиње Љубице 29, Београд

Интернет страница: [www.gsp.co.rs](http://www.gsp.co.rs)

Порески идентификациони број: SR100049398

Матични број: 07022662

Шифра делатности: 60212

### **2. Поступак јавне набавке - отворени поступак, сходно члану 32. ЗЈН**

### **3. Предмет јавне набавке: услуга**

### **4. Поступак се спроводи ради закључења уговора о јавној набавци**

### **5. Контакт: [marijana.stojanovic@gsp.co.rs](mailto:marijana.stojanovic@gsp.co.rs), Служба за јавне набавке**

Наручилац напомиње да тражење појашњења или додатних информација у вези са припремањем понуда, **није дозвољено** телефонским путем.

## **III ПОДАЦИ О ПРЕДМЕТУ ЈАВНЕ НАБАВКЕ**

**ПРЕДМЕТ НАБАВКЕ - Услуга: РЕМОНТ ПАНТОГРАФСКОГ ОДУЗИМАЧА СТРУЈЕ ЗА ТРАМВАЈЕ** (назив и ознака из општег речника набавке: 50116100 – Услуге поправке електричног система), број ВНУ-177/14

## IV ТЕХНИЧКИ ОПИС ПРЕДМЕТА ЈАВНЕ НАБАВКЕ (техничка спецификација)

### **СТАВКА 1:**

**Ремонт пантографског одузимача струје, тип POS II/A, трамваја КТ-4:**

ШИФРА ГСП-А	НАЗИВ ДЕЛА	ТИП	КОЛИЧИНА
305400405	ПАНТОГРАФ КТ-4 РЕМОНТОВАН	POS II/A	24 ком

#### ОСНОВНЕ ТЕХНИЧКЕ КАРАКТЕРИСТИКЕ ПАНТОГРАФА

- Тип POS II/A
- Максимална струја 750 А
- Називна струја 550 А
- Називни напон 600 V
- Сила притиска (55-65) N

#### ТЕХНИЧКИ ОПИС ОБАВЕЗНИХ РАДОВА

- Преузимање пантографа из ГСП-а
- Расклапање пантографа
- Чишћење, прање и одмашћивање делова
- Дефектажа делова
- Замена делова
- Одговарајућа заштита делова (галванска заштита, фарбање, лакирање и подмазивање)
- Склапање пантографа
- Испитивање пантографа
- Испорука ГСП-у

#### ДЕЛОВИ КОЈИ СЕ ОБАВЕЗНО МЕЊАЈУ

	ЦЕНА дин
- горњи рам.....1 ком	.....
- спојна полуга амортизера.....2 ком	.....
- амортизер.....2 ком	.....
- струјна веза 1.....2 ком	.....
- склоп кукe.....2 ком	.....
- сет стандардних делова (вијци, навртке, подлошке, расцепке, осигурачи, лежаји и делови од гуме) 1 сет	.....
- Граничник клизача .....1 ком	.....
- Осовина .....1 ком	.....
- Струјна веза 2 .....2 ком	.....
<b>Σ.....</b>	<b>ДИН</b>

#### ДЕЛОВИ КОЈИ СЕ МЕЊАЈУ ИЛИ ПОПРАВЉАЈУ ИСКЉУЧИВО ПРЕМА ДЕФЕКТАЦИОНОЈ ЛИСТИ НАРУЧИОЦА

Редни број	Назив дела / склопа	ЦЕНА дин	
		ЗАМЕНА	ПОПРАВКА
1.	Основни рам		
2.	Доњи рам		
3.	Склоп осовине 1		
4.	Склоп осовине 2		
5.	Склоп лежишта 1		
6.	Склоп лежишта 2		
7.	Спојна полуга		
8.	Опруга за дизање		
9.	Склоп завртња 1		
10.	Склоп завртња 2		
11.	Склоп виљушке 1		
12.	Склоп виљушке 2		

Σ..... ДИН    Σ..... ДИН  
ΣΣΣ..... ДИН

*Напомена: скице наведених делова дате су у прилогу*

## ОПШТИ УСЛОВИ

Понуђач је обавезан да уз понуду достави збирну цену као и појединачне цене по техничком опису обавезних радова као и цене по дефектационој листи у којој одређује цену замењеног дела и цену поправљеног дела пантографског одузимача струје.

**ОБАВЕЗНО ДОСТАВИТИ УЗ ПОНУДУ ПОТВРДУ КРАЈЊЕГ КОРИСНИКА ШИНСКИХ ВОЗИЛА, ДА ЈЕ ПОНУЂАЧ РЕМОНТОВАО ПАНТОГРАФСКЕ ОДУЗИМАЧЕ СТРУЈЕ ЗА ШИНСКА ВОЗИЛА.**

Уз понуду, понуђач мора да достави програм серијских испитивања пантографског одузимача струје типа POS – II/a који је у складу ИЕС 60494 - 2.

Предају пантографа на поправку вршити уз записник о комплетности истог који потписује наручилац и сервисер.

Расклапање и дефектажу вршити уз обавезно присуство најмање два представника ГСП-а, уз попуну дефектационе листе која се оверава и потписује.

Испитивање мерења статичке силе морају да се обаве уређајем који као резултат даје континуалне криве силе при кретању пантографа и »на горе« и »на доле«, а који има мерни опсег 40 N – 120 N, брзину дизања/спуштања 0,1 m/s и тачност мерења 5%.

Уз понуду доставити као прилог један примерак овако добијеног дијаграма измерене статичке силе пантографа POS – II/A.

Пријем пантографа – код ремонтера уз обавезно присуство најмање два представника ГСП-а.

Уз сваки испоручени пантограф обавезно доставити испитни лист оверен од стране наручиоца и замењене делове.

Сваки испоручени пантограф мора на видљивом месту имати причвршћену плочицу са утиснутим: редним бројем, месецом и годином ремонтовања и знаком фирме која је извршила ремонтовање. Сервисер врши одвожење и допремање пантографа

- ❖ Најдужи рок извршења услуге који је Наручилац спреман да прихвати је 15 календарских дана од дана преузимања делова на репарацију.

Гарантни период: минимум **24 месеца** од дана уградње.

У прилогу конкурсне документације налази се:

- дефектациона листа пантографског одузимача струје
- скице делова пантографског одузимача струје



БЕОГРАД

ПОГОН ЦЕНТРАЛА

СЕКТОР ОДРЖАВАЊА

**ДЕФЕКТАЦИОНА ЛИСТА ПАНТОГРАФСКОГ ОДУЗИМАЧА СТРУЈЕ,  
ТИП POS II/A ТРАМВАЈА КТ-4**

ТИП ПАНТОГРАФА \_\_\_\_\_ № \_\_\_\_\_

ПОСЛАТО У: \_\_\_\_\_

Редни број	НАЗИВ ДЕЛА	ПОПРАВКА	ЗАМЕНА	НАПОМЕНА
1	Основни рам			
2	Доњи рам			
3	Склоп осовине 1			
4	Склоп осовине 2			
5	Склоп лежишта 1			
6	Склоп лежишта 2			
7	Спојна полуга			
8	Опруга за дизање			
9	Склоп завртња 1			
10	Склоп завртња 2			
11	Склоп виљушке 1			
12	Склоп виљушке 2			

**Напомена:**

За сваку операцију потребно је у колони „ПОПРАВКА - ЗАМЕНА“ заокружити „ДА“ или „НЕ“, а ако се део не поправља и не замењује у напомени уписати „задржан постојећи“.

Дефектажу извршили:

ЗА ГСП

ЗА РЕМОНТЕРА

1. \_\_\_\_\_

1. \_\_\_\_\_

2. \_\_\_\_\_

2. \_\_\_\_\_

3. \_\_\_\_\_

3. \_\_\_\_\_

Датум дефектаже \_\_\_\_\_ године

Датум отпреме

\_\_\_\_\_ ...

Доставити:

1 x извођачу радова (сервисеру)

1 x ОЈ ИНВЕСТИЦИЈЕ ГСП

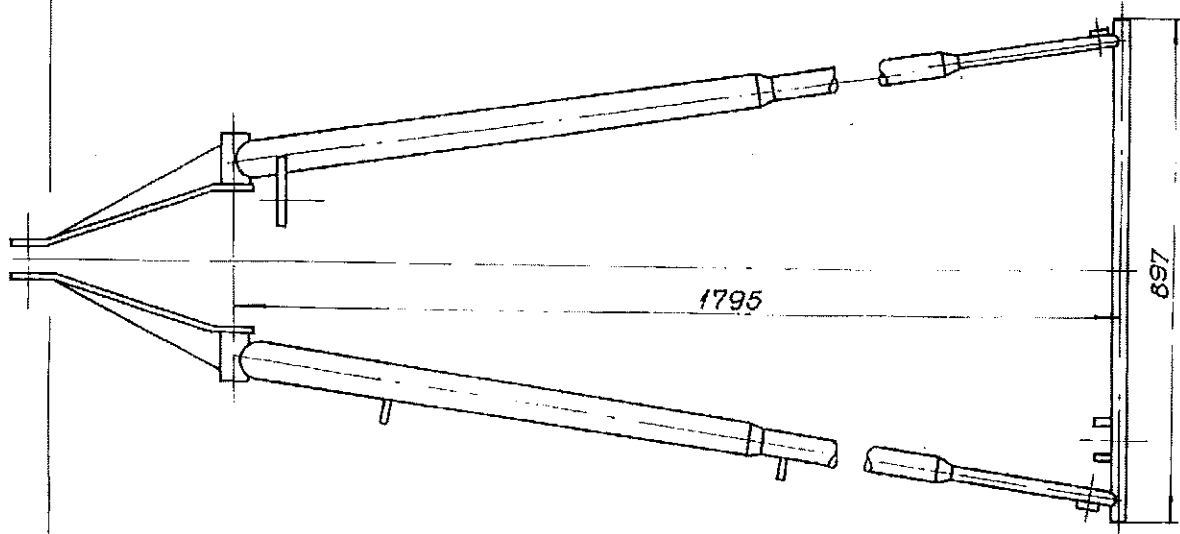
1 x тех.прип СП "Централа"

1 x а/а

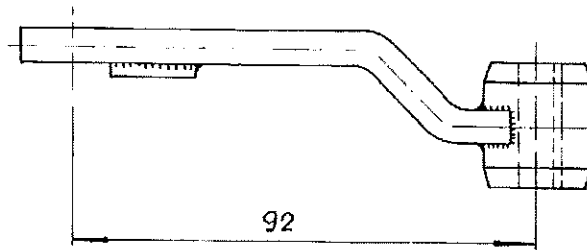
САГЛАСАН  
ТЕХНИЧКИ ДИРЕКТОР  
ЈКП ГСП "БЕОГРАД"

**СКИЦЕ ОБАВЕЗНО ЗАМЕНЉИВИХ ДЕЛОВА**

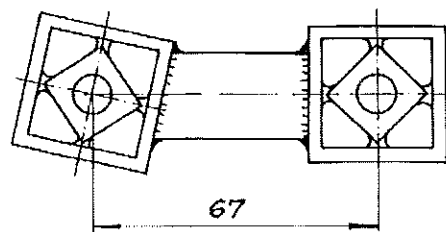
ГОРЊИ РАМ



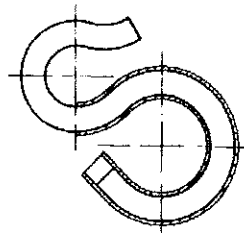
СПОЈНА ПОЛУГА АМОРТИЗЕРА



АМОРТИЗЕР

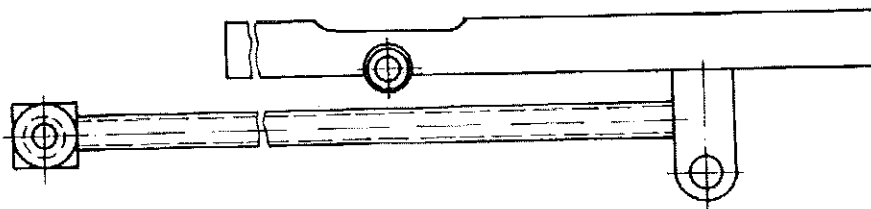


СКЛОП КУКЕ

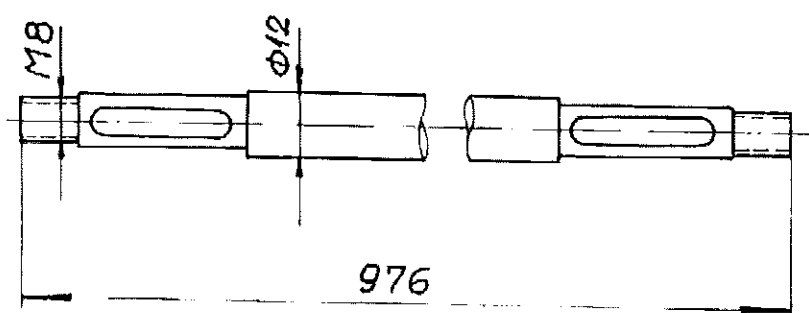




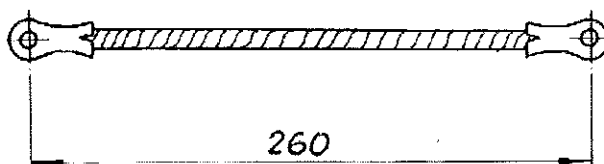
ГРАНИЧНИК КЛИЗАЧА



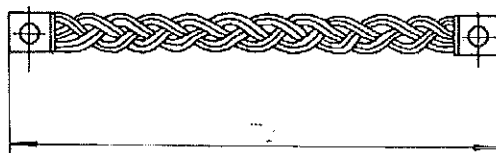
ОСОВИНА



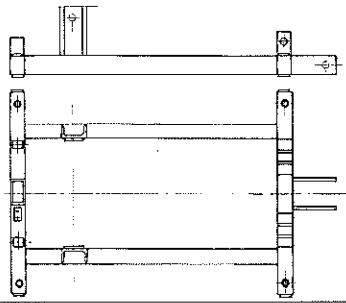
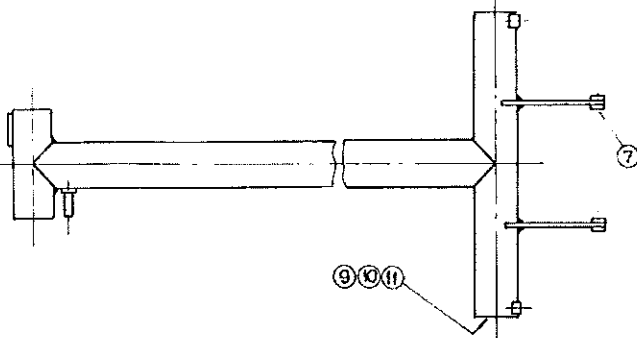
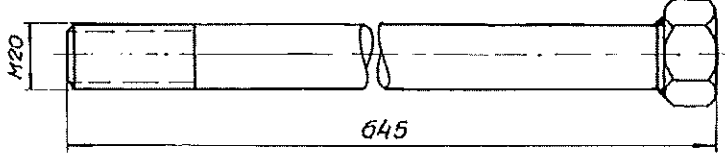
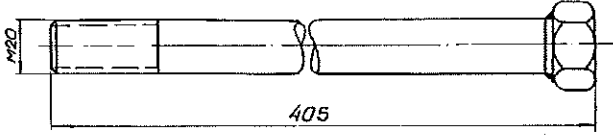
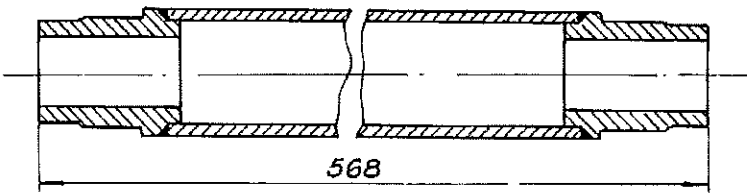
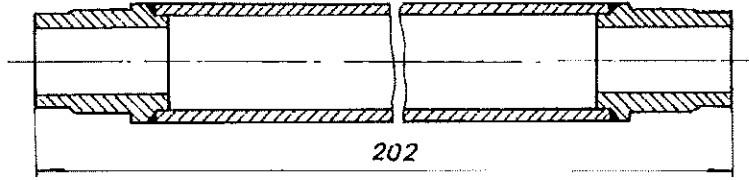
СТРУЈНА ВЕЗА 1

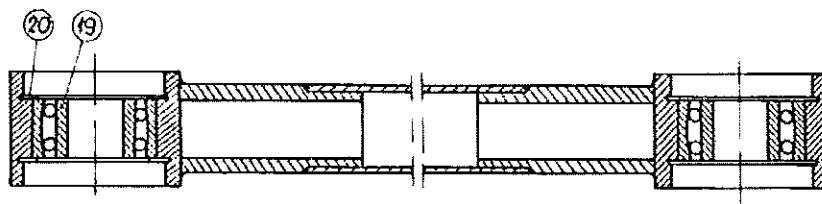


СТРУЈНА ВЕЗА 2

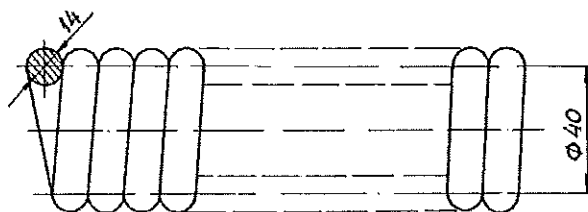


**СКИЦЕ ДЕЛОВА КОЈИ СЕ МЕЊАЈУ ИЛИ ПОПРАВЉАЈУ ИСКЉУЧИВО  
ПРЕМА ДЕФЕКТАЦИОНОЈ ЛИСТИ**

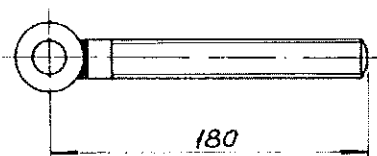
<p style="text-align: center;">ОСНОВНИ РАМ</p> 
<p style="text-align: center;">ДОЊИ РАМ</p> 
<p style="text-align: center;">СКЛОП ОСОВИНЕ 1</p> 
<p style="text-align: center;">СКЛОП ОСОВИНЕ 2</p> 
<p style="text-align: center;">СКЛОП ЛЕЖИШТА 1</p> 
<p style="text-align: center;">СКЛОП ЛЕЖИШТА 2</p>  <p style="text-align: center;">СПОЈНА ПОЛУГА</p>



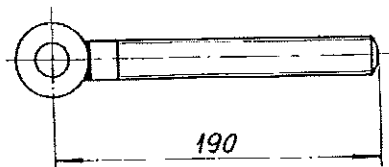
ОПРУГА ЗА ДИЗАЊЕ



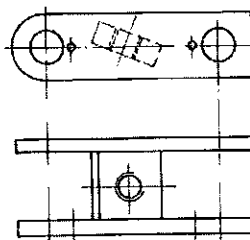
СКЛОП ЗАВРТЊА 1



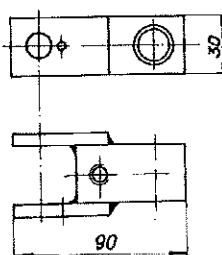
СКЛОП ЗАВРТЊА 2



СКЛОП ВИЉУШКЕ 1



СКЛОП ВИЉУШКЕ 2



**СТАВКА 2:**

**Ремонт пантографског одузимача струје тип SBE Schunk за "CAF" трамваје URBOS 3**

ШИФРА ГСП-А	НАЗИВ ДЕЛА	ТИП	КОЛИЧИНА
822000005	ПАНТОГРАФ	SBE Schunk за "CAF" трамваје URBOS 3	7 ком

**ОСНОВНЕ ТЕХНИЧКЕ КАРАКТЕРИСТИКЕ ПАНТОГРАФА**

- Тип Schunk SBE 920.302.024.02.
- Година производње 2011 год.
- Максимална струја 1700 А
- Називна струја 1400 А
- Мазивни напон 750 V
- Тежина 140 ± 5 kg
- Сила притиска 60±10N

**ТЕХНИЧКИ ОПИС ОБАВЕЗНИХ РАДОВА**

- Преузимање пантографа из ГСП-а
- Расклапање пантографа
- Чишћење, прање и одмашћивање делова
- Дефектажа делова
- Замена - поправка делова
- Одговарајућа заштита делова (галванска заштита, фарбање, лакирање и подмазивање)
- Склапање пантографа
- Испитивање пантографа
- Испорука у ГСП.у

**ДЕЛОВИ КОЈИ СЕ ОБАВЕЗНО МЕЊАЈУ**

**ЦЕНА дин**

Сетови стандардних делова (вијци, навртке, подлошке, расцепке, . Σ..... дин осигурачи, лежаји ,сензори, изолациони прстени.... ) - сви ови припадајући делови приказани су на скицама и спецификацијама у табелама према реф. Schunk , а све према "Приручнику за одржавање – општа ревизија пантографа CAT-01-012" у прилогу изузев на листу бр.5. позиције: 6, 6.1, 6.2 , 6.3 и 6.4.

**ДЕЛОВИ КОЈИ СЕ МЕЊАЈУ ИЛИ ПОПРАВЉАЈУ ИСКЉУЧИВО ПРЕМА ДЕФЕКТАЦИОНОЈ ЛИСТИ НАРУЧИОЦА**

Редни број	Назив дела	Слика дела бр.	Реф.(Schunk) каталог	Цена дин ЗАМЕНА	Цена дин ПОПРАВКА
1	Основни рам	1 и 2	SIB 199901009		
2	Доњи рам	3	10-02-8410		
3	Паралелна водећа шипка	4	S10-07-6674		
4	Спојна шипка	5	S10-06-6673		
5	Горњи рам	6	S10-03-4019		
6	Дијагонални стабилизатори	6	S10-03-9312		
7	Сигурносна брава (ADD)	12	S10-09-8412		
8	Лончаста глава	7 и 8	S10-08-8401		

Σ..... дин Σ.....дин  
Σ Σ Σ..... дин

1	Опруга за подизање	9	S12-04-4146
2	Електрични уређај за спуштање	10 i 11	S10-11-13812 S10-11-13810

Опругу за подизање и електрични уређај за спуштање обезбедује ГСП уз испоруку пантографа на ремонт.

СВИ ЗАМЕЊЕНИ ДЕЛОВИ ОБАВЕЗНО МОРАЈУ БИТИ ОРИГИНАЛНИ ПРОИЗВОЂАЧА ПАНТОГРАФА  
»SCHUNK«, А РЕМОНТЕР ТО ДОКАЗУЈЕ УВОЗНОМ ЦАРИНСКОМ ДЕКЛАРАЦИЈОМ

### ОПШТИ УСЛОВИ

Понуђач је обавезан да уз понуду достави збирну цену као и појединачне цене по техничком опису потребних радова и дефектационој листи пантографског одузимача струје.

**ОБАВЕЗНО ДОСТАВИТИ УЗ ПОНУДУ ПОТВРДУ КРАЈЊЕГ КОРИСНИКА ШИНСКИХ ВОЗИЛА, ДА ЈЕ ПОНУЂАЧ РЕМОНТОВАО ПАНТОГРАФСКЕ ОДУЗИМАЧЕ СТРУЈЕ ЗА ШИНСКА ВОЗИЛА**

Испитивање мерења статичке силе, морају да се обаве уређајем који као резултат даје континуалне криве за силе при кретању пантографа и »на горе« и »на доле«, а који има мерни опсег 40 N – 120 N, брзину дизања/спуштања 0,1 m/s и тачност мерења 5%.

Уз понуду доставити као прилог један примерак овако добијеног дијаграма измерене статичке силе притиска (60±10) N пантографа.

Сервисер уз понуду треба доставити важећи сертификат, уверење да испуњава услове према стандарду SRPS ISO 9001, односно ISO 9001 за случај иностраног сервисера.

Предају пантографа на поправку вршити уз записник о комплетности истог који потписују наручилац и сервисер.

Дефектажа делова пантографа врши се у просторијама сервисера уз присуство најмање два члана из СП"Централе". Подаци се уносе у дефектациону листу коју потписују сервисер и наручилац, а пре извођења поправке дефектациону листу потписује и технички директор ГСП-а.

Сервисер врши одвожење и допремање пантографа

#### Обрада површине за компоненте од угљеничног челика:

Основна боја на бази синтетичке смоле

Као минимални стандард за заштиту површине премазаних делова, премаз у праху у складу са следећим поступком:

1. Претходна обрада: Чишћење пешчаним млазом у складу са ISO 8501-1 степен SA 2 1/2 да би се отклонила рђа и стране честице:

Челични делови морају бити храпави и затим очистите површину од прашине.

2. Заштитни слој: Боја у праху на бази полиестера (C1):

- Спојно средство Poliester
- Пигмент Titanijum-dioksid, пигменти који дају боју
- Учвршћивач Triglicidil-izocijanurat (TGCI)
- Укупна дебљина слоја минимум 80 µm

#### Обавезна подешавања пантографа:

- Подесити спојну шипку.
- Подесити притисак контакта.
- Подесити криву притиска контакта.
- Подесити капацитет окретања лончасте главе.
- Подесити електрични уређај за спуштање.
- Подесити позицију налегања пантографа.
- Подесити браву за закључавање.
- Подесити савитљиву осовину сигурносне браве (ADD)

Испитивање (мерења) статичке силе морају да се обаве уређајем који као резултат даје континуалне криве силе при кретању пантографа и »на горе« и »на доле«. Притисак контакта треба да буде скоро константан преко целог опсега радне висине, у складу са стандардом EN 50206-2, Допуна В.

Технички пријем пантографа – код сервисера уз присуство најмање два члана из СП"Централе".

Уз испоруку пантографа сервисер треба да доставити као прилог овако добијен дијаграм измерене статичке силе пантографа SBE Schunk.

Уз испоручени пантограф обавезно доставити замењене делове.

Испоручени пантограф мора на видљивом месту поред постојеће фабричке треба имати и причвршћену плочицу са утиснутим: редним бројем, месецом, годином и знаком фирме која је извршила ремонт.

<ul style="list-style-type: none"><li>❖ <b>Преузимање делова</b> предвиђених за репарацију ( поправку ) од стране Извршиоца, као и предаја репарираних делова обављаће се у Централном пријемном магацину ГСП „Београд,, ул. Кнегиње Љубице 29 ( Дорћол ).</li><li>❖ Извршилац је дужан да у року од 3 дана од дана добијања обавештења да су делови спремни за репарацију, исте преузме од Наручиоца.</li><li>❖ Извршилац је дужан да обезбеди сав материјал потребан за извршење предметне услуге.</li> <li>❖ Извршилац се обавезује да делови који се мењају испуњавају стандарде у погледу безбедносно-техничких карактеристика и захтева који су прописани за добра чији је ремонт предмет набавке.</li><li>❖ Квалитет извршене услуге мора да обезбеди квалитет репарираних делова у квалитету делова прве уградње и и испуњавању техничких услова при мерењу на пробном столу при техничком пријему.</li><li>❖ Најдужи рок извршења услуге који је Наручилац спреман да прихвати је 30 календарских дана од дана преузимања делова на репарацију.</li></ul>

### **НАПОМЕНЕ**

- Реализација набавке ће се вршити на основу поруџбеница наручиоца (тримесечне спецификације и хитне поруџбине) којима ће бити исказане стварне потребе Наручиоца.
- Трошкове превоза и амбалаже (палете, кутије, сандуци и сл.) и превоза сноси Продавац.

Предају пантографа на поправку вршити уз записник о комплетности истог који потписује наручилац и сервисер.

Дефектажа делова врши се у просторијама сервисера уз присуство два члана из СП"Централе". Подаци се уносе у дефектациону листу коју потписују сервисер и наручилац, а пре извођења поправке дефектациону листу потписује и технички директор ГСП-а. Сервисер врши одвожење и допремање пантографа.

Гарантни период: минимум **24 месеца** од дана уградње.

У прилогу конкурсне документације налази се:

- скице и спецификације свих делова пантографског одузимаача струје CAT-01-012
- дефектациона листа пантографа



БЕОГРАД

ПОГОН ЦЕНТРАЛА

СЕКТОР ОДРЖАВАЊА

### ДЕФЕКТАЦИОНА ЛИСТА ПАНТОГРАФСКОГ ОДУЗИМАЧА СТРУЈЕ ТИП SBE SCHUNK ЗА "CAF" ТРАМВАЈЕ

ТИП ПАНТОГРАФА \_\_\_\_\_ № \_\_\_\_\_

ПОСЛАТО У: \_\_\_\_\_

Редни број	НАЗИВ ДЕЛА	Слика дела бр.	Реф. (Schunk) каталог	ПОПРАВКА	ЗАМЕНА	НАПОМЕНА
1	Основни рам	1 i 2	SIB 199901009			
2	Доњи рам	3	10-02-8410			
3	Паралелна водећа шипка	4	S10-07- 6674			
4	Спојна шипка	5	S10-06- 6673			
5	Горњи рам	6	S10-03- 4019			
6	Дијагонални стабилизатори	6	S10-03- 9312			
7	Сигурносна брава (ADD)	12	S10-09- 8412			
8	Лончаста глава	7 i 8	S10-08- 8401			

#### Напомена:

За сваку операцију потребно је у колони „ПОПРАВКА - ЗАМЕНА“ заокружити „ДА“ или „НЕ“, а ако се део не поправља и не замењује у напомени уписати „задржан постојећи“.

Дефектажу извршили:

ЗА ГСП

ЗА РЕМОНТЕРА

1. \_\_\_\_\_

1. \_\_\_\_\_

2. \_\_\_\_\_

2. \_\_\_\_\_

3. \_\_\_\_\_

3. \_\_\_\_\_

Датум дефектаже \_\_\_\_\_ године

Датум отпреме \_\_\_\_\_ .....

Доставити:

1 x извођачу радова (сервисеру)

1 x ОЈ ИНВЕСТИЦИЈЕ ГСП

1 x тех.прип СП "Централа"

1 x а/а

САГЛАСАН  
ТЕХНИЧКИ ДИРЕКТОР  
ЈКП ГСП "БЕОГРАД"

### **НАПОМЕНЕ**

- Реализација набавке ће се вршити на основу поруџбеница наручиоца (тримесечне спецификације и хитне поруџбине) којима ће бити исказане стварне потребе Наручиоца.
- Трошкове превоза и амбалаже (палете, кутије, сандуци и сл.), као и све трошкове отпремања и допремања пантографа сноси Извршилац.

#### **ТЕХНИЧКИ УСЛОВИ ЗА ИЗАБРАНОГ ПОНУЂАЧА И ДОБРА КОЈЕ УГРАЂУЈЕ**

- Изабрани понуђач је дужан да за све делове који се мењају угради нове, а не коришћене или ремонтване делове.
- Изабрани понуђач је дужан да отклони све неисправности које подлежу гаранцији, о свом трошку.
- Изабрани понуђач је дужан да отклони све неисправности у разумном року, најкасније 10 дана од пријема писаног позива Наручиоца за отклањање неисправности.
- У случају да Изабрани понуђач не отклони неисправности у року наведеном у претходном ставу, Наручилац неисправности може отклонити ангажовањем трећих лица о трошку Изабраног понуђача.
- Изабрани понуђач се ослобађа обавезе отклањања неисправности ако је иста последица неправилног одржавања или последица више силе.
- Изабрани понуђач је дужан да обезбеди сав материјал потребан за извршење предметне услуге.
- Преузимање делова предвиђених за репарацију (поправку) од стране Изабраног понуђача, као и предаја репарираних делова обављаће се у Централном магацину ГСП "Београд", ул. Кнегиње Љубице број 29 (Дорћол).
- Предаја пантографа на поправку се врши уз сачињен записник о комплетности који потписују Наручилац и Изабрани понуђач.
- Изабрани понуђач је дужан да у року од 3 дана рачунајући од дана добијања обавештења да су делови спремни за репарацију, исте преузме од Наручиоца.
- Расклапање и дефектажа се врши уз обавезно присуство представника Наручиоца и Извршиоца, уз попуњавање дефектационе листе коју оверавају и потписују овлашћени представници Наручиоца и Изабраног понуђача.
- Поправку пантографског одузимача струје Изабрани понуђач вршиће према техничком опису обавезних радова и дефектационој листи (која је дата у прилогу конкурсне документације). Дефектациона листа ће се достављати уз сваки пантограф. Поступак дефектаже се спроводи код Изабраног понуђача уз обавезно присуство најмање 2 овлашћена представника Наручиоца. Дефектационе листе попуњавају и оверавају Наручилац и Изабрани понуђач а пре извршења поправке на дефектациону листу даје сагласност Технички директор Наручиоца.
- Уколико се јави потреба за заменом дела или делова који нису предвиђени дефектационом листом Наручиоца сервисер ће вратити пантограф Наручиоцу.
- Технички пријем пантографа се врши код Извршиоца, уз обавезно присуство најмање 2 представника ЈКП ГСП "Београд" и сачињен записник о комплетности истог који потписују овлашћени представници обе уговорне стране.
- Изабрани понуђач је у обавези да приликом испоруке ремонтваних пантографа у Централни магацин Наручиоца, уз сваки испоручени ремонтвани пантограф обавезно достави испитни лист оверен од стране Наручиоца и Изабраног понуђача и све старе замењене делове врати Наручиоцу (Делови који су демонтрани са једног пантографа враћају се уз исти).
- Сваки испоручени пантограф на себи мора имати видљиву и трајно причвршћену (неизбрисиву) плочицу Извршиоца са утиснутим: датумом ремонта (месец и година ремонтовања), редним бројем и знаком фирме која је извршила ремонтовање. Место и ознаку одабрати у складу са техничким могућностима и уз сагласност представника из СП "Централа".
- За ставку број 2 Изабрани понуђач је дужан да приликом испоруке ремонтваног пантографа доставити и дијаграм измерене статичке силе пантографа SBE Schunk (Испитивање мерења статичке силе морају да се обаве узређајем који као резултат даје континуалне криве силе при кретању пантографа и "на горе" и "на доле". Притисак контакта треба да буде скоро константан преко целог опсега радне висине, у складу са стандардом EN 50206-2, Допуна В).

1	Опруга за подизање	9	S12-04-4146
2	Електрични уређај за спуштање	10 i 11	S10-11-13812 S10-11-13810

Опругу за подизање и електрични уређај за спуштање обезбедује ГСП уз испоруку пантографа на ремонт.

СВИ ЗАМЕЊЕНИ ДЕЛОВИ ОБАВЕЗНО МОРАЈУ БИТИ ОРИГИНАЛНИ ПРОИЗВОЂАЧА ПАНТОГРАФА »SCHUNK«, А РЕМОНТЕР ТО ДОКАЗУЈЕ УВОЗНОМ ЦАРИНСКОМ ДЕКЛАРАЦИЈОМ.



- Најдужи рок извршења услуге за ставку 1 који је Наручилац спреман да прихвати је 15 календарских дана рачунајући од дана преузимања делова на репарацију.
- Најдужи рок извршења услуге за ставку 2 који је Наручилац спреман да прихвати је 30 календарских дана рачунајући од дана преузимања делова на репарацију.
- Изабрани понуђач се обавезује да делови који се мењају испуњавају стандарде у погледу безбедносно-техничких карактеристика и захтева који су прописани за добра чији је ремонт предмет набавке.
- Квалитет извршене услуге мора да обезбеди квалитет репарираних делова у квалитету делова прве уградње и испуњавању техничких услова при мерењу на пробном столу при техничком пријему.

## V МОДЕЛ ПОТВРДЕ НАРУЧИОЦА

Назив крајњег корисника шинских возила:

\_\_\_\_\_

Адреса: \_\_\_\_\_

Контакт тел. \_\_\_\_\_

### ПОТВРДА

Изјављујемо, под пуном материјалном и кривичном одговорношћу да је фирма \_\_\_\_\_ (назив фирме) ремонтвала пантографске одузимаће струје за шинска возила, у периоду од \_\_\_\_\_ до \_\_\_\_\_ (уписати датум и годину), и то:

Р.бр.	Назив и Тип пантографа
1	
2	
3	
4	
5	
...	

Изјављујемо, под пуном материјалном и кривичном одговорношћу да за горе наведене ремонтване пантографе нисмо имали нерешених рекламација које се односе на квалитет или експлоатацију.

Датум:

Пуно име, презиме и функција овлашћеног лица

Печат Наручиоца

### НАПОМЕНА:

**Наручилац издаје потврду на свом меморандуму.  
Достављена потврда треба по садржини да одговара датом примеру  
(моделу).**

**Потврда мора бити потписана од стране овлашћених лица са наведеним  
пуним именом, презименом и функцијом.**

**Уз потвду понуђач мора доставити: копије отпремнице и копије рачуна у којима ће бити наведене количине извршених услуга, који морају бити идентичне услугама извршеним из потврде купца.**

**НАПОМЕНА:** Уколико се потврда захтева од Наручиоца као крајњег корисника, понуђач је у обавези да захтев за издавање исте, Наручиоцу достави минимум 3 дана пре истека рока за достављање понуда (отварање 20.10.2014. године)

## **VI УСЛОВИ ЗА УЧЕШЋЕ У ПОСТУПКУ ЈАВНЕ НАБАВКЕ ИЗ ЧЛАНА 75. И 76. ЗЈН И УПУТСТВО О НАЧИНУ ДОКАЗИВАЊА ТИХ УСЛОВА СХОДНО ЧЛ. 77. ЗЈН**

### ***ОБАВЕЗНИ УСЛОВИ ЗА УЧЕШЋЕ У ПОСТУПКУ ЈАВНЕ НАБАВКЕ (ЧЛ. 75. ЗЈН) ШТО СЕ ДОКАЗУЈЕ ДОСТАВЉАЊЕМ ДОКАЗА ИЗ ЧЛ. 77. ЗЈН, И ТО:***

#### **ПРАВНО ЛИЦЕ ИЛИ ПРЕДУЗЕТНИК КАО ПОНУЂАЧ У ПОСТУПКУ ЈАВНЕ НАБАВКЕ МОРА ДОКАЗАТИ:**

1. Да је понуђач/подизвођач/учесник заједничке понуде регистрован код надлежног органа, односно уписан у одговарајући регистар, ШТО ДОКАЗУЈУ ДОСТАВЉАЊЕМ извода из регистра Агенције за привредне регистре, односно извода из одговарајућег регистра, односно из регистра надлежног Привредног суда.

**Напомена: понуђач није дужан да достави Извод Из АПР-А, који је јавно доступан на интернет страници надлежног органа – АПР-а)**

2. Да понуђач /подизвођач/учесник заједничке понуде као ни његов законски заступник – ако је правно лице понуђач /подизвођач/учесник заједничке понуде, односно предузетник – ако је предузетник понуђач/подизвођач/учесник заједничке понуде, није осуђиван за неко од кривичних дела као члан организоване криминалне групе, да није осуђиван за кривична дела против привреде, кривична дела против животне средине, кривично дело примања или давања мита, кривично дело преваре, ШТО ДОКАЗУЈУ ДОСТАВЉАЊЕМ извода из казнене евиденције односно уверења надлежног суда и надлежне полицијске управе Министарства унутрашњих послова да то правно лице и његов законски заступник, односно предузетник- ако је предузетник понуђач, није осуђиван за неко од кривичних дела као члан организоване криминалне групе, да није осуђиван за кривична дела против привреде, кривична дела против животне средине, кривично дело примања или давања мита, кривично дело преваре. Ако је у АПР-у регистровано више законских заступника, потребно је ову потврду доставити за сваког заступника појединачно.

#### **НАПОМЕНА:**

**За ову тачку правна лица достављају:**

- Извод из казнене евиденције Основног суда на чијем је подручју седиште домаћег правног лица, односно представништва или огранка страног правног лица (потврда мора обухватати и кривична дела која су у надлежности Вишег суда)
- Извод из казнене евиденције Посебног одељења за организовани криминал Вишег суда у Београду (видети сајт Вишег суда у Београду за казнену евиденцију за правна лица)
- Уверење из казнене евиденције полицијске управе МУП-а за законског заступника (за све законске заступнике који су уписани у АПР-у). Захтев за издавање се подноси према месту рођења или према месту пребивалишта законског заступника.

**За ову тачку предузетник доставља:**

- Уверење из казнене евиденције полицијске управе МУП-а. Захтев за издавање се подноси према месту рођења или према месту пребивалишта понуђача.

3. Да понуђачу /подизвођачу/учеснику заједничке понуде није изречена мера забране обављања делатности која је на снази у време објављивања позива за подношење понуда, ШТО ДОКАЗУЈУ ДОСТАВЉАЊЕМ потврда привредног и прекршајног суда - ако је правно лице понуђач/подизвођач/учесник заједничке понуде, односно само прекршајног суда ако је предузетник понуђач/подизвођач/учесник заједничке понуде, да им није изречена мера забране обављања делатности или достављањем потврде Агенције за привредне регистре да код овог органа није регистровано да им је као привредним субјектима изречена мера забране обављања делатности.

**(потврда се мора односити на све делатности а не само на делатност која је предмет набавке)**

4. Да је понуђач /подизвођач/учесник заједничке понуде измирио доспеле порезе и доприносе и друге јавне даџбине у складу са прописима Републике Србије или стране државе када има седиште на њеној територији, ШТО ДОКАЗУЈУ ДОСТАВЉАЊЕМ уверења надлежне Пореске управе Министарства финансија и привреде да су измирили доспеле порезе и доприносе и уверења надлежне локалне самоуправе да су измирили обавезе по основу изворних локалних јавних прихода или потврде надлежног пореског органа да се понуђач/подизвођач/учесник заједничке понуде налази у поступку приватизације.

**(потврда надлежне локалне самоуправе се мора доставити за све огранке привредног друштва)**

**НАПОМЕНА ЗА ДОКАЗЕ ЗА ПРАВНА ЛИЦА ИЛИ ПРЕДУЗЕТНИКЕ:**

- Доказ за тачке 2. и 4. не може бити старији од 2 (два) месеца пре дана отварања понуда тј. од 20.08.2014. године, у супротном ће понуда бити одбијена као неприхватљива.
- Доказ за тачку 3. мора бити издат након објављивања позива за подношење понуда на порталу јавних набавки (позив објављен дана 17.09.2014. године), у супротном ће понуда бити одбијена као неприхватљива.

У складу са чланом 78. став 5. ЗЈН (Сл.Гласник 124/12), понуђач који је уписан у регистар понуђача који води Агенција за привредне регистре, није дужан да приликом подношења понуде доказује испуњеност обавезних услова, односно у понуди не мора да доставља доказе из члана 75. став 1. тачке 1)-4) ЗЈН.

Ради евиденције пристигле документације приликом отварања понуда, понуђачи могу доставити у понуди копију Решења о упису понуђача у регистар или да у понуди наведу податак да су извршили упис у Регистар понуђача.

Наручилац ће приликом стручне оцене понуда извршити проверу Регистра понуђача на сајту Агенције за привредне регистре.

**ФИЗИЧКО ЛИЦЕ КАО ПОНУЂАЧ У ПОСТУПКУ ЈАВНЕ НАБАВКЕ МОРА ДОКАЗАТИ:**

1. Да понуђач/подизвођач/учесник заједничке понуде није осуђиван за неко од кривичних дела као члан организоване криминалне групе, да није осуђиван за кривична дела против привреде, кривична дела против животне средине, кривично дело примања или давања мита, кривично дело преваре, ШТО ДОКАЗУЈУ ДОСТАВЉАЊЕМ извода из казнене евиденције односно уверења надлежне полицијске управе Министарства унутрашњих послова да није осуђиван за неко од кривичних дела као члан организоване криминалне групе, да није осуђиван за кривична дела против привреде, кривична дела против животне средине, кривично дело примања или давања мита, кривично дело преваре.

**НАПОМЕНА:**

**За ову тачку физичко лице доставља:**

- Уверење из казнене евиденције полицијске управе МУП-а. Захтев за издавање се подноси према месту рођења или према месту пребивалишта понуђача.
- 2. Да понуђачу/подизвођачу/учеснику заједничке понуде није изречена мера забране обављања одређених послова која је на снази у време објављивања позива за подношење понуда, ШТО ДОКАЗУЈУ ДОСТАВЉАЊЕМ потврда прекршајног суда да му није изречена мера забране обављања одређених послова.
- 3. Да је понуђач/подизвођач/учесник заједничке понуде измирио доспеле порезе и доприносе и друге јавне даџбине у складу са прописима Републике Србије или стране државе када има седиште на њеној територији, ШТО ДОКАЗУЈУ ДОСТАВЉАЊЕМ уверења надлежне Пореске управе Министарства финансија и привреде да су измирили доспеле порезе и доприносе и уверења надлежне локалне самоуправе да су измирили обавезе по основу изворних локалних јавних прихода.

**НАПОМЕНА ЗА ДОКАЗЕ ЗА ФИЗИЧКА ЛИЦА:**

- Доказ за тачке 1. и 3. не може бити старији од 2 (два) месеца пре дана отварања понуда тј. од 20.08.2014. године, у супротном ће понуда бити одбијена као неприхватљива.
- Доказ за тачку 2. мора бити издат након објављивања позива за подношење понуда на порталу јавних набавки (позив објављен дана 17.09.2014. године), у супротном ће понуда бити одбијена као неприхватљива.

## **ДОДАТНИ УСЛОВИ ЗА УЧЕШЋЕ У ПОСТУПКУ ЈАВНЕ НАБАВКЕ (ЧЛ. 76. ЗЈН) И УПУТСТВО КАКО СЕ ДОКАЗУЈЕ ИСПУЊЕНОСТ УСЛОВА**

**1. ДА ПОНУЂАЧ РАСПОЛАЖЕ НЕОПХОДНИМ ФИНАНСИЈСКИМ КАПАЦИТЕТОМ:** да је у последњој години на коју се односи достављени доказ, понуђач остварио пословни приход у износу који није мањи од износа укупне вредности понуде без ПДВ-а.

**Као доказ о испуњености финансијског капацитета, понуђач доставља:**

Извештај о бонитету за јавне набавке БОИ-ЈН за понуђача за 2011., 2012. и 2013. годину - издат од стране Агенције за привредне регистре – Регистар финансијских извештаја и података о бонитету правних лица и предузетника или биланс стања и успеха са мишљењем овлашћеног ревизора за 2011., 2012. и 2013. годину

### **НАПОМЕНА:**

Привредни субјект који, у складу са Законом о рачуноводству и ревизији, води пословне књиге по систему простог књиговодства, доставља:

- биланс успеха, порески биланс и пореску пријаву за утврђивање пореза на доходак грађана на приход од самосталних делатности, издат од стране надлежног пореског органа на чијој територији је регистровао обављање делатности за претходне три године, (2011., 2012. и 2013. годину),
- потврду пословне банке о оствареном укупном промету на пословном – текућем рачуну за претходне три обрачунске године.

Привредни субјект који није у обавези да утврђује финансијски резултат пословања (паушалац) доставља:

- потврду пословне банке о стварном укупном промету на пословном – текућем рачуну за претходне три обрачунске године и податке о блокади за последњих 6 месеци.

Уколико понуђач нема седиште на територији Републике Србије доставља:

- потврде надлежних органа матичне државе, уз које је у обавези да достави и преводe тих потврда на српски језик, оверене од стране овлашћеног судског тумача за предметни страни језик.

Само за директне кориснике буџетских средстава:

- Уколико се као понуђач појави директни корисник буџетских средстава, дозвољено је да за ову тачку као доказ финансијске способности достави биланс стања и успеха за последње три године.

**Понуђачи који су регистровани у периоду који је краћи од три године, документацију из ОВЕ тачке достављају за период за који су регистровани.**

Уколико се, из података из Извештаја о бонитету понуђача, односно другог документа достављеног сходно тачки 1. (у зависности од врсте привредног субјекта које подноси понуду), утврди да је у последњој години на коју се односи достављени доказ, понуђач остварио Пословни приход у износу мањем од износа укупне вредности понуде без ПДВ-а, понуда ће бити одбијена као НЕПРИХВАТЉИВА.

**ПРИМЕР:** Уколико укупна вредност понуде без ПДВ-а износи 1.000.000,00 динара, остварени пословни приход у последњој години мора износити минимум 1.000.000,00 динара, у супротном понуда ће бити одбијена као неприхватљива.

## **2. СРЕДСТВА ФИНАНСИЈСКОГ ОБЕЗБЕЂЕЊА ЗА ОЗБИЉНОСТ ПОНУДЕ**

Понуђач доставља бланко сопствену меницу са меничним овлашћењем (образац 6) да Наручилац може меницу погунити на износ од 5% од укупне вредности понуде без ПДВ-а. Уз меницу и менично овлашћење, понуђач је дужан да достави уз понуду и картон депонованих потписа овлашћених лица и копију потврде Народне Банке Србије о извршеној регистрацији менице.

Уколико понуђач не достави копију потврде Народне Банке Србије о извршеној регистрацији менице, Наручилац ће извршити проверу код Народне Банке Србије да ли је меница наведеног серијског броја регистрована.

Меница и менично писмо-овлашћење морају бити потписани од стране лица које је наведено у картону депонованих потписа и морају бити оверени печатом понуђача.

У конкурсној документацији је дат образац меничног овлашћење.

Уколико понуђач не достави меницу, картон депонованих потписа, менично овлашћење или не достави копију потврде Народне Банке Србије о извршеној регистрацији, а провером на сајту НБС-

а Наручилац утврди да меница достављеног серијског броја није регистрована, понуда ће бити одбијена као неприхватљива.

Наручилац може да реализује достављену меницу за озбиљност понуде уколико понуђач:

- повуче своју понуду после отварања понуде, или
- одбије да закључи уговор након што понуда понуђача буде изабрана или
- не достави потписан уговор у року не дужем од пет дана рачунајући од дана када му је достављен уговор на потписивање, осим у случају околности из тач. 18.2. из Упутства понуђачима како да сачине понуду, или
- не достави средство обезбеђења за добро извршење посла на начин како је предвиђено моделом уговора.

#### **ИЛИ**

Оригинал банкарска гаранција за озбиљност понуде, безусловна и платива на први позив, у висини од 5% од укупне вредности понуде **без ПДВ-а**, са роком важења 30 дана дуже од истека рока важења понуда. Уколико се продуже рокови важења понуде, понуђач мора продужити важност банкарске гаранције за озбиљност понуде.

Ако понуђач поднесе банкарску гаранцију стране банке, та банка мора имати најмање IBСA рејтинг АА.

У случају подношења банкарске гаранције стране банке, бонитет те банке Наручилац ће проверити код Народне банке Србије.

#### **НАПОМЕНА ЗА БАНКАРСКУ ГАРАНЦИЈУ ЗА ОЗБИЉНОСТ ПОНУДЕ:**

При одређивању датума важности гаранције не треба рачунати дан отварања понуде, већ важност рачунати од првог наредног дана.

Банкарска гаранција може бити уновчена:

- повуче своју понуду после отварања понуде, или
- одбије да закључи уговор након што понуда понуђача буде изабрана или
- не достави потписан уговор у року не дужем од пет дана рачунајући од дана када му је достављен уговор на потписивање, осим у случају околности из тач. 18.2. из Упутства понуђачима како да сачине понуду, или
- не достави средство обезбеђења за добро извршење посла на начин како је предвиђено моделом уговора.

Банкарска гаранција за озбиљност понуде ће бити враћена понуђачу, након закључења уговора, даном достављања банкарске гаранције или менице за добро извршење посла.

Уколико понуђач не достави тражено средство обезбеђења, понуда ће бити одбијена као неприхватљива.

### **3. ДОКАЗ ДА ПОНУЂАЧ РАСПОЛАЖЕ ДОВОЉНИМ КАДРОВСКИМ КАПАЦИТЕТОМ:**

Као доказ испуњености кадровског капацитета понуђач уз понуду доставља образац МЗ-А или М-А или други образац пријаве осигурања и Сертификат о стручној оспособљености заваривача издат од стране Завода за заваривање или неке друге референтне установе за минимум једног (1) у сталном радном односу запосленог сертифициваног (атестираног) заваривача (за минимум 1 запослено лице која ће бити задужено за извршење уговора и контролу квалитета).

Уколико се утврди да понуђач нема минимум 1 запосленог сертифициваног (атестираног) заваривача који ће бити задужен за извршење уговора и контролу квалитета) или у понуди не достави доказ захтеван претходним ставом, понуда ће бити одбијена као неприхватљива.

### **4. ЗА СТАВКУ 1 ПОНУЂАЧ УЗ ПОНУДУ ПОНУЂАЧ ДОСТАВЉА:**

- **Уз понуду, понуђач мора да достави програм** серијских испитивања пантографског одузимаача струје типа POS-II/A који је у складу са IEC 60494-2.
- **Уз понуду доставити** као прилог један примерак добијеног дијаграма измерене статичке силе пантографа POS-II/A. Испитивање мерења статичке силе морају да се обаве уређајем који као резултат даје континуалне криве силе при кретању пантографа и "на горе" и "на доле", а који има мерни опсег 40 N – 120 N, брзину дизања/спуштања 0,1 m/s и тачности мерења 5%.

Уколико понуђач уз понуду не достави тражени доказ како је наведено у претходном ставу, понуда ће бити одбијена као неприхватљива.

**5. ЗА СТАВКУ 2 ПОНУЂАЧ УЗ ПОНУДУ ДОСТАВЉА:**

Испитивање мерења статичке силе, морају да се обаве уређајем који као резултат даје континуалне криве за силе при кретању пантографа и »на горе« и »на доле«, а који има мерни опсег 40 N – 120 N, брзину дизања/спуштања 0,1 m/s и тачност мерења 5%.

Уз понуду доставити као прилог један примерак овако добијеног дијаграма измерене статичке силе притиска (60±10) N пантографа.

Уколико понуђач уз понуду не достави тражени доказ како је наведено у претходном ставу, понуда ће бити одбијена као неприхватљива.

**6. ЗА СТАВКЕ 1 И 2 ПОНУЂАЧ УЗ ПОНУДУ ПОНУЂАЧ ДОСТАВЉА:**

Уз понуду доставити Потврду крајњег корисника шинских возила, да је понуђач ремонтвао пантографске одузимаче струје за шинска возила.

Референц листу односно доказ да је фирмама које су крајњи корисници шинских возила, ремонтвао пантографске одузимаче струје за шинска возила, и да за исте није имао нерешених рекламација које се односе на квалитет или експлоатацију ремонтваних делова. Потврда мора бити издата и оверена од стране фирме којој су услуге извршене. Потврда мора бити издата и оверена од стране овлашћеног лица фирме (име, презиме, занимање и функција коју обавља у фирми); потврда мора бити издата на меморандуму фирме наручиоца.

Уз потвду доставити: копије отпремнице и копије рачуна у којима ће бити наведене извршене услуге, које морају бити идентични услугама извршеним из потврде Наручиоца.

**НАПОМЕНА:** Уколико се потврда захтева од Наручиоца као крајњег корисника, понуђач је у обавези да захтев за издавање исте, Наручиоцу достави минимум 3 дана пре истека рока за достављање понуда (отварање 20.10.2014. године)

**У прилогу Конкурсне документације налази се модел потврде наручиоца (пример)**

Уколико понуђач уз понуду не достави тражени доказ како је наведено у претходном ставу, понуда ће бити одбијена као неприхватљива.

**7. ЗА СТАВКЕ 1 И 2 ПОНУЂАЧ УЗ ПОНУДУ ПОНУЂАЧ ДОСТАВЉА:**

Сервисер уз понуду треба доставити важећи сертификат, уверење да испуњава услове према стандарду SRPS ISO 9001, односно ISO 9001 за случај иностраног сервисера.

Уколико сервисер уз понуду не достави сертификат/уверење да испуњава услове према SRPS ISO 9001, односно ISO 9001 за случај иностраног сервисера или достављени сертификат/уверење није важећи понуда ће бити одбијена као неприхватљива.

Уколико понуђач уз понуду не достави тражени доказ како је наведено у претходном ставу, понуда ће бити одбијена као неприхватљива.

**НАПОМЕНА У ВЕЗИ СА УСЛОВИМА ЗА УЧЕШЋЕ У ПОСТУПКУ ЈАВНЕ НАБАВКЕ (обавезним и додатним):**

**Докази о испуњености обавезних и додатних услова морају бити достављени уз понуду.**

Уколико понуђач не достави доказе о испуњености обавезних и додатних услова приликом подношења понуде на начин предвиђен тачком VI. Конкурсне документације, понуда ће бити одбијена као неприхватљива, осим у случајевима када је понуђач регистрован у регистру понуђача или када исти уместо доказа наведе интернет страницу на којој су наведени подаци јавно доступни.

У складу са чланом 78. став 5. ЗЈН (Сл.Гласник 124/12), понуђач који је уписан у регистар понуђача који води Агенција за привредне регистре, није дужан да приликом подношења понуде доказује испуњеност обавезних услова, односно у понуди не мора да доставља доказе из члана 77. став 1. тачке 1)-4) ЗЈН којим доказује испуњеност услова из члана 75. став 1. тачке 1)-4) ЗЈН.

Ради евиденције пристигле документације приликом отварања понуда, понуђачи могу доставити у понуди копију Решења о упису понуђача у регистар или да у понуди наведу податак да су извршили упис у Регистар понуђача.

Наручилац ће приликом стручне оцене понуда извршити проверу Регистра понуђача на сајту Агенције за привредне регистре.

Наручилац неће одбити понуду која не садржи доказ одређен конкурсном документацијом ако понуђач наведе интернет страницу на којој су тражени подаци јавно доступни.

Ако понуђач није могао да прибави тражена документа у року за подношење понуда, због тога што она у тренутку подношења понуда нису могла бити издата по прописима државе у којој понуђач има

седиште и уколико уз понуду приложи одговарајући доказ за то, наручилац ће дозволити понуђачу да накнадно достави тражена документа у примереном року.

Ако понуђач има седиште у другој држави, наручилац задржава право да провери да ли су документи којима се доказује испуњеност тражених услова издати од стране надлежних органа те државе.

Ако се у држави у којој понуђач има седиште не издају горе наведени докази (докази из чл. 77 ЗЈН), понуђач може, уместо доказа, приложити своју писану изјаву дату под кривичном и материјалном одговорношћу оверену пред судским или управним органом, јавним бележником или другим надлежним органом те државе.

**Докази о испуњености обавезних и додатних услова могу се достављати у неовереним копијама, а Наручилац може пре доношења одлуке о додели уговора, захтевати од понуђача, чија је понуда на основу извештаја комисије за јавну набавку оцењена као најповољнија, да достави на увид оригинале или оверену копију свих или појединих доказа, у року који не може бити дужи од 5 дана од дана пријема писаног позива Наручиоца да достави на увид оригинал или оверене фотокопије доказа о испуњености услова из члана 75. и 76. ЗЈН.**

Уколико Понуђач чија је понуда оцењена као најповољнија у остављеном року не достави на увид оригинал или оверене фотокопије доказа, Наручилац ће Одлуком, а сходно члану 79. став 3. ЗЈН, такву понуду одбити као неприхватљиву.



## **VII УПУТСТВО ПОНУЂАЧИМА КАКО ДА САЧИНЕ ПОНУДУ**

### **1. Право учешћа у поступку јавне набавке и начин достављања доказа**

- 1.1. Право учешћа имају сва заинтересована правна и физичка лица која испуњавају услове за учешће у поступку предвиђене ЗЈН (чл. 75. и 76.), а испуњеност услова се доказује достављањем доказа из члана 77. ЗЈН, у складу са Конкурсном документацијом.
- 1.2. Докази о испуњености услова из чл. 77 ЗЈН могу се достављати у неовереним копијама, а наручилац може пре доношења одлуке о додели уговора захтевати од понуђача чија је понуда на основу извештаја комисије за јавну набавку оцењена као најповољнија, да достави на увид или оверену копију свих или појединих доказа, у року који не може бити дужи од пет дана од дана пријема писаног позива наручиоца да достави на увид оригинал или оверене фотокопије доказа о испуњености услова из чл. 75. и 76. ЗЈН.
- 1.3. Уколико понуђач чија је понуда оцењена као најповољнија не достави на увид оригинал или оверене фотокопије доказа, Наручилац ће одбити понуду као неприхватљиву, сходно чл. 79. ст. 3. ЗЈН.
- 1.4. Наручилац неће одбити понуду као неприхватљиву зато што не садржи доказ одређен ЗЈН или конкурсном документацијом, уколико понуђач наведе у својој понуди интернет страницу на којој су тражени подаци јавно доступни.
- 1.5. У складу са чланом 78. став 5. ЗЈН (Сл.Гласник 124/12), понуђач који је уписан у регистар понуђача који води Агенција за привредне регистре, није дужан да приликом подношења понуде доказује испуњеност обавезних услова, односно у понуди не мора да доставља доказе из члана 75. став 1. тачке 1)-4) ЗЈН.  
Ради евиденције пристигле документације приликом отварања понуда, понуђачи могу доставити у понуди копију Решења о упису понуђача у регистар или да у понуди наведу податак да су извршили упис у Регистар понуђача.  
Наручилац ће приликом стручне оцене понуда извршити проверу Регистра понуђача на сајту Агенције за привредне регистре.
- 1.6. Ако понуђач има седиште у иностраној држави, наручилац може да провери да ли су документи којима понуђач доказује испуњеност тражених услова издати од стране надлежних органа те државе.
- 1.7. Ако понуђач није могао да прибави тражена документа у року за подношење понуда, због тога што она до тренутка подношења понуда нису могла бити издата по прописима државе у којој понуђач има седиште и уколико уз понуду приложи одговарјући доказ за то, наручилац ће дозволити понуђачу да накнадно достави тражена документа у примереном року.
- 1.8. Ако се у држави у којој понуђач има седиште не издају докази из чл. 77 ЗЈН понуђач може, уместо доказа, приложити своју писану изјаву, дату под кривичном и материјалном одговорношћу оверену пред судским или управним органом, јавним бележником или другим надлежним органом те државе.
- 1.9. Уколико понуђач намерава да извршење набавке делимично повери подизвођачу (у обрасцу 1.Образаца понуде - понуђач мора навести проценат укупне вредности набавке који ће поверити подизвођачу који не може бити већи од 50%, као и део предмета набавке који ће се извршити преко подизвођача.
- 1.10. Понуђач у потпуности одговара Наручиоцу извршење обавеза из поступка јавне набавке, без обзира на број подизвођача и исти је дужан да наручиоцу, на његов захтев, омогући присуп код подизвођача ради утврђивања испуњености услова
- 1.11. Подизвођач мора испуњавати услове из члана 75. ЗЈН (тачке 1 до 4).
- 1.12. Понуђач у понуди, за Подизвођача доставља доказе из члана 77. став 1. ЗЈН (тачке 1 до 4) као и из тачке 5. истога, за део набавке који ће извршити преко подизвођача.

- 1.13. Уколико је за извршење дела јавне набавке чија вредност не прелази 10 % укупне вредности јавне набавке потребно испунити обавезан услов из члана 75. став 1. тачка 5. ЗЈН, понуђач може доказати испуњеност тог услова преко подизвођача којем је поверио извршење тог дела набавке.
- 1.14. Наручилац може, на захтев подизвођача и где природа предмета набавке то дозвољава пренети доспела потраживања директно подизвођачу, за део набавке који се извршава преко тог подизвођача. У овом случају, Наручилац је дужан да омогући добављачу да приговори ако потраживање није доспело. Оваква правила поступања, не утичу на одговорност понуђача.
- 1.15. Добављач не може ангажовати као подизвођача лице које није навео у понуди, у суротном ће Наручилац реализовати средство обезбеђења и раскунути уговор осим ако би раскидом уговора претрпео знатну штету. У овом случају наручилац је дужан обавестити организацију надлежну за конкуренцију. Изузетак од овог правила постоји у случају кад, уколико је на страни подизвођача након подношења понуде настала трајнија неспособност плаћања, ако то лице испуњава све услове одређене за подизвођача, и уколико се добије претходна сагласност Наручиоца.
- 1.16. Уколико понуду поднесе Група понуђача (заједничка понуда) потребно је то навести у понуди (у обрасцу 1 Садржаја понуде). Сваки понуђач из Групе понуђача мора да испуни услове из члана 75. став 1. од тачке 1. до тачке 4. ЗЈН, што доказује достављањем доказа из члана 77. ЗЈН, а остале услове из члана 76. ЗЈН испуњавају заједно, осим ако Наручилац из оправданих разлога не одреди другачије. Услов из члана 75. став 1. тачка 5. ЗЈН дужан је да испуни понуђач из групе понуђача којем је поверено извршење дела набавке, за који је неопходна испуњеност тог услова.
- 1.17. **Саставни део заједничке понуде је споразум** којим се понуђачи из групе међусобно и према Наручиоцу обавезују на извршење јавне набавке, а који обавезно садржи податке о:
  - члану групе који ће бити носилац посла, односно који ће поднети понуду и који ће заступати групу понуђача пред наручиоцем,
  - понуђачу који ће у име групе понуђача потписати уговор,
  - понуђачу који ће у име групе понуђача дати средство обезбеђења,
  - понуђачу који ће издати рачун,
  - рачуну на који ће бити извршено плаћање,
  - обавезама сваког од понуђача из групе понуђача за извршење уговора.
- 1.18. Понуђачи који поднесу заједничку понуду одговарају неограничено солидарно према Наручиоцу.
- 1.19. Наручилац може да тражи од чланова групе понуђача да у понудама наведу имена и одговарајуће професионалне квалификације лица која ће бити одговорна за извршење уговора.
- 1.20. Задруга понуду може поднети самостално у своје име, а за рачун задругара или заједничку понуду у име задругара. Ако задруга подноси понуду у своје име, за обавезе из поступка јавне набавке и уговора о јавној набавци одговара задруга и задругари у складу са законом. Ако задруга подноси понуду у име задругара, за обавезе из поступка јавне набавке и уговора о јавној набавци неограничено солидарно одговарају задругари.
- 1.21. Уколико понуђач не докаже да испуњава обавезне и додатне услове за учешће у овом поступку јавне набавке, понуда ће бити одбијена као неприхватљива.

## **2. Конкурсна документација – измене, допуне и појашњења конкурсне документације**

- 2.1. Уколико наручилац у року предвиђеном за подношење понуда измени или допуни конкурсну документацију, Наручилац ће без одлагања измене или допуне објавити на Порталу јавних набавки и на својој интернет страници.
- 2.2. Ако наручилац измени или допуни конкурсну документацију осам или мање дана пре истека рока за подношење понуда, дужан је да продужи рок за подношење понуда.
- 2.3. У складу са чланом 63. став 2. ЗЈН заинтересовано лице може у писаном облику тражити од наручиоца додатне информације или појашњења у вези са припремањем понуде са

обавезном навођењем адресе, тачног назива, контакт телефона и email адресе потенцијалног понуђача и то најкасније 5 (пет) дана пре истека рока за подношење понуда, на адресу Кнегиње Љубице 29, 11000 Београд или путем факса број +381 11 366 4087 са назнаком «За набавку број ВНУ-177/14», као и електронским путем на e-mail [marijana.stojanovic@gsp.co.rs](mailto:marijana.stojanovic@gsp.co.rs) са истом назнаком. Наручилац ће заинтересованом лицу послати одговор у року од три дана од пријема захтева и исту информацију објавити на Порталу јавних набавки и интернет страници наручиоца.

- 2.4. Тражење појашњења или додатних информација у вези са припремањем понуда, није дозвољено телефонским путем.
- 2.5. Ако је документ из поступка јавне набавке достављен од стране Наручиоца или понуђача путем факса или електронске поште, страна која је извршила достављање дужна је од друге стране да захтева да на исти начин потврди пријем тог документа, што је друга страна дужна и да учини када је то неопходно као доказ да је достављање извршено.
- 2.6. По истеку рока за подношење понуда, Наручилац не може да мења, нити да допуњује конкурсну документацију.

### **3. Језик понуде**

- 3.1. Понуђачи су дужни да понуду сачине на српском језику према захтевима из конкурсне документације.
- 3.2. За делове понуде који су на страном језику (за доказе тражене Конкурсном документацијом и остала пратећа документа, осим за сертификате) а уколико би Наручилац у поступку прегледа и оцене понуде утврдио да би део понуде требало да буде преведен на српски језик, одредиће понуђачу примерен рок у коме је дужан да изврши превод тог дела понуде.
- 3.3. У случају спора, релевантна је је верзија понуде дата на српском језику.

### **4. Подношење понуда, измене понуде и опозив понуде**

- 4.1. Понуда мора бити припремљена и поднета у складу са позивом за подношење понуда и Конкурсном документацијом.
- 4.2. Понуђач понуду подноси непосредно или путем поште. Понуда се подноси у затвореној коверти или кутији, затвореној на начин да се приликом отварања са сигурношћу може утврдити да се први пут отвара.
- 4.3. Понуђач који је самостално поднео понуду, не може истовремено да учествује у заједничкој понуди или као подизвођач, нити да учествује у више заједничких понуда.
- 4.4. Наручилац је дужан да одбије све понуде које су поднете супротно забрани из претходног става (тач. 4.3), сходно члану 87. став 5. ЗЈН.
- 4.5. У року за подношење понуда, понуђач може да измени, допуни или опозове своју понуду, на начин одређен за подношење понуда, односно тако што ће у затвореној коверти доставити допуну понуде са назнаком **"ДОПУНА/ИЗМЕНА ПОНУДЕ ЗА ЈАВНУ НАБАВКУ БР. ВНУ-177/14"**. Допуна понуде мора бити достављена наручиоцу пре истека рока за подношење понуда на начин одређен за подношење понуда. У случају да понуђач жели да опозове достављену понуду, потребно је да опозив понуде достави наручиоцу пре истека рока за подношење понуда у затвореној коверти са назнаком **"ОПОЗИВ ПОНУДЕ ЗА ЈАВНУ НАБАВКУ БР. ВНУ-177/14"**. Понуђач не може да опозове понуду након истека рока за подношење понуда.
- 4.6. Документација дата у понуди, по окончању поступка, не враћа се понуђачу (изузев достављеног средства обезбеђења).

### **5. Трошкови припремања понуде**

- 5.1. Трошкове припреме и подношења понуде сноси искључиво понуђач и не може тражити од наручиоца накнаду трошкова.
- 5.2. Ако поступак јавне набавке буде обустављен, из разлога који су на страни наручиоца, Наручилац је дужан да понуђачу надокнади трошкове израде узорка или модела, ако су

израђени у складу са техничким спецификацијама Научиоца и трошкове прибављања средства обезбеђења, под условом да је понуђач доставио образац 5 у својој понуди.

#### **6. Понуда са варијантама**

- 6.1. Понуде са варијантама у било ком смислу нису дозвољене (варијанте цена, произвођача, начина плаћања или рокова испоруке, начина тј. поступка израде или обраде, гарантних рокова и др.)

#### **7. Поверљивост процеса**

- 7.1. Процес оцењивања понуда до момента доношења одлуке сматра се поверљивим.
- 7.2. Информације које се односе на преглед, појашњење, оцењивање и поређење понуда, као и препорука за доделу уговора неће бити откривени понуђачима, нити било којој другој особи која није службено укључена у овај процес док се не донесе одлука о исходу тендера.
- 7.3. Свако настојање понуђача или његових агената да утичу на Наручиочево оцењивање понуда или одлуку о избору резултираће **ОДБИЈАЊЕМ** његове понуде.

#### **8. Додатна објашњења, контрола и допуштене исправке**

- 8.1. Ради помоћи у прегледу, вредновању и упоређивању понуда, Наручилац може, у складу са одредбама чл. 93. став 1. Закона о јавним набавкама, тражити од сваког понуђача додатна објашњења његове понуде, а може да врши контролу и (увид) код понуђача односно његовог подизвођача.
- 8.2. Наручилац не може да захтева, дозволи или понуди промену елемената понуде који су од значаја за примену критеријума за доделу уговора, односно промену којом би се понуда која је неодговарајућа или неприхватљива, учинила одговарајућом, односно прихватљивом, осим ако другачије не пролази из природе поступка јавне набавке.
- 8.3. Наручилац може уз сагласност понуђача да изврши исправке рачунских грешака уочених приликом разматрања понуде по окончаном поступку отварања понуда.
- 8.4. У случају разлике између јединичне и укупне цене, меродавна је јединична цена.
- 8.5. Уколико се понуђач не сагласи са исправком рачунских грешака, таква понуда биће оцењена као неприхватљива.

#### **9. Неуобичајено ниска цена**

- 9.1. Наручилац може да одбије понуду због неуобичајено ниске цене, сходно члану 92. став 1. ЗЈН.
- 9.2. Уколико Наручилац оцени да понуда садржи неуобичајено ниску цену, дужан је да од Понуђача захтева детаљно образложење свих њених саставних делова које сматра меродавним сходно члану 92. став 3. ЗЈН.
- 9.3. За одговор из тачке 9.2 Наручилац ће понуђачу оставити рок од 5 дана од дана пријема захтева, за достављање разјашњења.
- 9.4. Наручилац је дужан да по добијању образложења из претходне тачке, провери меродавне саставне елементе понуде.

#### **10. Критеријуми за доделу уговора**

- 10.1. Критеријум за доделу уговора је најнижа понуђена цена.

Резервни елементи критеријума (уколико 2 или више понуђача доставе понуду са идентичном понуђеном ценом):

- I. Уколико 2 или више понуђача доставе понуду са идентичном понуђеном ценом, предност при додели уговора ће имати понуда са краћим роком извршења.
- II. Уколико све понуде са идентичном понуђеном ценом имају и идентичан рок извршења, предност при додели уговора ће имати понуда са дужим роком гарантног периода.

## **11. Разлози за одбијање понуде**

- 11.1. Понуда ће бити одбијена:
- (1) уколико поседује битне недостатке
  - (2) уколико није одговарајућа
  - (3) уколико ограничава права Наручиоца
  - (4) уколико условљава права Наручиоца
  - (5) уколико ограничава обавезе понуђача
- 11.2. Наручилац може донети Одлуку о додели уговора понуђачу чија понуда садржи понуђену цену већу од процењене вредности јавне набавке ако није већа од упоредиве тржишне цене и ако су понуђене цене у свим одговарајућим понудама веће од процењене вредности јавне набавке.
- 11.3. Битни недостаци понуде су:
- (6) уколико понуђач не докаже да испуњава обавезне услове за учешће
  - (7) уколико понуђач не докаже да испуњава додатне услове (у случају када су додатни услови прописани Конкурсном документацијом)
  - (8) уколико понуђач није доставио тражено средство обезбеђења
  - (9) уколико је понуђени рок важења понуде краћи од прописаног
  - (10) уколико понуда садржи друге недостатке због којих није могуће утврдити стварну садржину понуде или није могуће упоредити је са другим понудама
- 11.4. Благовремена понуда је понуда која је примљена од стране наручиоца у року одређеном у позиву за подношење понуда.
- 11.5. Одговарајућа понуда је понуда која је благовремена и за коју је утврђено да потпуно испуњава све техничке спецификације.
- 11.6. Прихватљива понуда је понуда која је благовремена, коју наручилац није одбио због битних недостатака, која је одговарајућа, која не ограничава, нити условљава права наручиоца или обавезе понуђача и која не прелази износ процењене вредности јавне набавке.

## **12. Увид у документацију**

- 12.1. Понуђач има право да изврши увид у документацију о спроведеном поступку јавне набавке после доношења одлуке о додели уговора, односно одлуке о обустави поступка о чему може поднети писмени захтев наручиоцу.
- 12.2. Наручилац је дужан да лицу из претходног става, омогући увид у документацију и копирање документације из поступка о трошку подносиоца захтева, у року од два дана од дана пријема писаног захтева, уз обавезу да заштити податке у складу са чланом 14. Закона о јавним набавкама.

## **13. Захтев за заштиту права**

- 13.1. Захтев за заштиту права подноси се Републичкој комисији за заштиту права у поступцима јавних набавки (у даљем тексту: Републичка комисија), а предаје се наручиоцу.
- 13.2. Захтев за заштиту права може се поднети у току целог поступка јавне набавке, против сваке радње наручиоца, осим ако ЗЈН није другачије одређено.
- 13.3. Захтев за заштиту права којим се оспорава врста поступка, садржина позива за подношење понуда или конкурсна документација сматраће се благовременим ако је примљен од стране наручиоца најкасније 7 (седам) дана пре истека рока за подношење понуда, без обзира на начин достављања. У наведеном случају подношења захтева за заштиту права, долази до застоја рока за подношење понуда.
- 13.4. После доношења одлуке о додели уговора и одлуке о обустави поступка, рок за подношење захтева за заштиту права је 10 (десет) дана од дана пријема одлуке.
- 13.5. Примерак захтева за заштиту права подносилац истовремено доставља Републичкој комисији.

- 13.6. Захтевом за заштиту права не могу се оспоравати радње наручиоца предузете у поступку јавне набавке ако су подносиоцу захтева били или могли бити познати разлози за његово подношење пре истека рока за подношење захтева из члана 149. став 3. ЗЈН, а подносилац захтева га није поднео пре истека тог рока.
- 13.7. Ако је у истом поступку јавне набавке поново поднет захтев за заштиту права од стране истог подносиоца захтева, у том захтеву се не могу оспоравати радње наручиоца за које је подносилац захтева знао или могао знати приликом подношења претходног захтева.
- 13.8. О поднетом захтеву за заштиту права наручилац обавештава све учеснике у поступку јавне набавке, односно објављује обавештење о поднетом захтеву на Порталу јавних набавки, најкасније у року од два дана од дана пријема захтева за заштиту права.
- 13.9. Захтев за заштиту права задржава даље активности наручиоца у поступку јавне набавке, до доношења одлуке о поднетом захтеву за заштиту права, осим ако Републичка комисија на предлог наручиоца не одлучи другачије.
- 13.10. Ако је захтев за заштиту права поднет након закључења уговора у складу са чланом 112. Став 2. ЗЈН наручилац не може извршити уговор о јавној набавци до доношења одлуке о поднетом захтеву за заштиту права, осим ако Републичка комисија на предлог наручиоца не одлучи другачије.
- 13.11. Одредбама члана 151. ЗЈН одређено је шта захтев за заштиту права садржи.
- 13.12. Ако поднети захтев за заштиту права не садржи све податке из члана 151. став 1. ЗЈН, наручилац ће без одлагања, позвати подносиоца захтева да у року од два дана допуни захтев.
- 13.13. Ако подносилац захтева не поступи у року из члана 151. став 2. ЗЈН, односно ако не допуни захтев у складу са позивом за допуну, наручилац ће такав захтев одбацити закључком.
- 13.14. Против закључка наручиоца из члана 151. став 3. ЗЈН подносилац захтева може у року од три дана од дана пријема закључка поднети жалбу Републичкој комисији, док копију жалбе истовремено доставља наручиоцу.
- 13.15. Сходно одредбама члана 156. ЗЈН, подносилац захтева за заштиту права је дужан да на Рачун буџета Републике Србије број: 840-742221843-57 уплати таксу у износу од:
- 80.000 динара ако се захтев за заштиту права подноси пре отварања понуда или ако процењена вредност јавне набавке, односно понуђена цена понуђача којем је додељен уговор није већа од 80.000.000 динара;
  - 0,1 % процењене вредности јавне набавке, односно понуђене цене понуђача којем је додељен уговор, ако је та вредност већа од 80.000.000 динара.
- Шифра плаћања: 253; модул: 97; позив на број: 97 50-016; сврха: Републичка административна такса са назнаком набавке бр. ВНУ-177/14; Корисник: Буџет Републике Србије.
- 13.16. Увид у ближе информације о подношењу захтева за заштиту права понуђачи могу извршити на сајту Републичке Комисије за заштиту права у поступцима јавних набавки - [www.kjn.gov.rs](http://www.kjn.gov.rs).

#### **14. Предност за домаћег понуђача**

- 14.1. У случају примене критеријума најниже понуђене цене, а у ситуацији када постоје понуде домаћег и страног понуђача који пружа услугу, наручилац ће изабрати понуду домаћег понуђача под условом да његова понуђена цена није већа од 15% у односу на најнижу понуђену цену страног понуђача, сходно чл. 86. став 3. ЗЈН. Уверење се мора односити на Наручиоца, број јавне набавке, назив предмета јавне набавке и мора бити издато на основу спецификације Наручиоца из техничких услова.
- 14.2. У понуђену цену страног понуђача урачунавају се и царинске даџбине.
- 14.3. Домаћи понуђач је правно лице резидент у смислу закона којим се уређује порез на добит правних лица, односно физичко лице резидент у смислу закона којим се уређује порез на доходак грађана.

### **15. Поверљивост понуде**

- 15.1. Понуђач не може да означи поверљивим следеће податке:
- Цене из понуде, опцију понуде, рок извршења, услове и начин плаћања и гарантни период
  - Произвођача уграђених добара, каталожне бројеве произвођача и земљу порекла
  - Доказе о испуњености услова из члана 75. и 76.ЗЈН
- 15.2. Податке које сматра поверљивим треба осенчити и написати «поверљиво». Уколико је цео документ (цео лист) поверљив у заглављу документа написати поверљиво и оверити печатом.
- 15.3. Податке које понуђач означи поверљивим, означава само поверљивост податка у односу на остале учеснике на тендеру, а не може да значи поверљивост у односу на Наручиоца.
- 15.4. Наручилац је дужан да чува све податке о понуђачима садржане у понуди које је као такве, у складу са законом, понуђач означио као поверљиве.
- 15.5. Наручилац је дужан да одбије давање информације која би значила повреду поверљивости података добијених у понуди.
- 15.6. Наручилац је дужан да чува као пословну тајну имена, заинтересованих лица, понуђача и подносилаца пријава, као и податке о поднетим понудама, односно пријавама, до отварања понуда, односно пријава.
- 15.7. Неће се сматрати поверљивим докази о испуњености обавезних услова, цена и други подаци из понуде који су од значаја за примену елемената критеријума и рангирање понуде.
- 15.8. Наручилац у конкурсној документацији може захтевати заштиту поверљивости података које понуђачима ставља на располагање, укључујући и њихове подизвођаче.
- 15.9. Наручилац може условити преузимање конкурсне документације потписивањем изјаве или споразума о чувању поверљивих података уколико ти подаци представљају пословну тајну у смислу закона којим се уређује заштита пословне тајне или представљају тајне податке у смислу закона којим се уређује тајност података.
- 15.10. Лице које је примило податке одређене као поверљиве дужно је да их чува и штити, без обзира на степен те поверљивости.

### **16. Попуњавање образаца**

- 16.1. Обрасци дати у конкурсној документацији попуњавају се, потписују и оверавају од стране овлашћеног лица понуђача или овлашћеног представника понуђача у случају подношења заједничке понуде.
- 16.2. Попуњавање образаца и Модела уговора није дозвољено графитном оловком, пенкалом или фломастером. Уколико понуђач начини грешку у попуњавању образаца датих у конкурсној документацији, свака исправка (бељење или подебљавање бројева и слова) мора бити оверена и парафирана од стране одговорног лица понуђача.
- 16.3. Уколико понуђач наступа са Групом понуђача (заједничка понуда), попуњавање, потписивање и овера образаца у конкурсној документацији врши се у складу са споразумом којим се понуђачи из групе међусобно и према наручиоцу обавезују на извршење јавне набавке, а који је саставни део заједничке понуде (**осим образаца 5 и 7 који морају потписати сви чланови групе посебно - наведене образце копирати онолико пута колико има понуђача у Заједничкој понуди**).
- 16.4. Уколико понуђач наступа са подизвођачем, попуњавање, потписивање и оверу образасца у конкурсној документацији врши понуђач.

### **17. Присуствовање јавном отварању понуда**

- 17.1. Отварање понуда је јавно.

- 17.2. Пре почетка отварања понуда, представник понуђача који ће присуствовати поступку отварања понуда и активно учествовати, дужан је да Комисији за јавну набавку преда писано пуномоћје/овлашћење.
- 17.3. Пуномоћје/овлашћење на основу кога ће присутни представник доказати овлашћење за активно учешће у поступку јавног отварања понуда (увид у понуде, давање примедби на поступак отварања, оверавање пристиглих понуда, потписивање и преузимање Записника по завршеном отварању, итд...) мора бити оверено печатом и потписано од стране овлашћеног лица понуђача.
- 17.4. Уколико представник понуђача не достави наведено пуномоћје/овлашћење, представник ће бити третиран као општа јавност и неће моћи да активно учествују у поступку отварања.
- 17.5. Уколико отварању понуда присуствује законски заступник понуђача, неопходно је да се као такав легитимише путем извода из АПР-а и личног документа (лична карта, пасош, возачка дозвола и др.). Уколико понуђач не достави наведени изводи из АПР-а, Комисија ће, пре почетка отварања понуда, извршити проверу податка на сајту Агенције за привредне регистре.

### **18. Рок за закључење уговора**

- 18.1. Наручилац ће Уговор о јавној набавци закључити са понуђачем којем је додељен уговор у року од осам дана рачунајући од дана када истекне рок за подношење захтева за заштиту права.
- 18.2. Понуђач је дужан да потписани уговор достави наручиоцу у року не дужем од пет дана рачунајући од дана када му је достављен уговор на потписивање, осим у случају оправданих разлога, тј, објективних околности када рок може бити дужи о чему је понуђач дужан обавестити наручиоца.
- 18.3. Наручилац може и пре истека рока за подношење захтева за заштиту права закључити уговор о јавној набавци:
  - на основу оквирног споразума
  - у случају примене преговарачког поступка из чл. 36. став 1. тач. 3) ЗЈН
  - у случају примене система динамичке набавке
  - у случају поступка јавне набавке мале вредности из чл. 39. став 6. ЗЈН
  - ако је поднета само једна понуда, осим у преговарачком поступку без објављивања позива за подношење понуда
- 18.4. Ако буде захтев за заштиту права поднет након закључења уговора у горе наведеним ситуацијама, наручилац не може извршити уговор о јавној набавци до доношења одлуке о поднетом захтеву за заштиту права, осим ако Републичка комисија на предлог наручиоца не одлучи другачије.
- 18.5. Уколико Наручилац не достави потписан Уговор понуђачу у року из става 18.2., понуђач није дужан да потпише уговор што се неће сматрати одустајањем од понуде и не може због тога сносити било какве последице, осим ако је поднет благовремен захтев за заштиту права.
- 18.6. Уколико понуђач не достави потписан уговор у року не дужем од пет дана рачунајући од дана када му је достављен уговор на потписивање, осим у случају околности из тач. 18.2., сматраће се да је одустао од потписивања уговора и наручилац ће реализовати достављено средство обезбеђења за озбиљност понуде и Управи за јавне набавке доставити доказ за негативну референцу.

### **19. Валута и начин на који мора бити наведена и изражена цена у понуди и начин промене уговорене цене**

- 19.1. Вредности се у поступку јавне набавке исказују у динарима.
- 19.2. Понуђач је дужан да у обрасцу понуде наведе укупну цену у динарима, без ПДВ-а, а која укључује и све зависне трошкове који прате извршење набавке.
- 19.3. Ако понуђена цена укључује увозну царину и друге дажбине, понуђач је дужан да тај део одвојено исказе у динарима.



- 19.4. Промена уговорене цене могућа је након протеча 3 месеца од дана потписивања уговора за процена раста или пада за више од 5% вредности динара у односу на ЕУР-о од дана потписивања уговора по просечном средњем курсу ЕУР-а/ДИН за месец који предходи подношењу захтева за промену цена (средњи курс за сваки дан x број дана у месецу / број дана = просечни курс за предходни месец).
- 19.5. Уколико у току уговореног периода на тржишту наступе наведене околности, Извршилац има право да по једном од основа наведених у структури цене поднесе захтев за промену цене.
- 20. Поштовање обавеза које произилазе из важећих прописа о заштити на раду, запошљавању и условима рада и заштите животне средине и права интелектуалне својине трећих лица**
- 20.1. Понуђач је дужан да при састављању своје понуде поштује обавезе које произилазе из важећих прописа о заштити на раду, запошљавању и условима рада, заштити животне средине
- 20.2. Накнаду за коришћење патента као и одговорност за повреду заштићених права интелектуалне својине трећих лица сноси искључиво понуђач.
- 21. Негативне референце**
- 21.1. Сходно члану 82. ЗЈН (Службени гласник РС 124/12), Наручилац ће одбити понуду понуђача уколико поседује доказ да је понуђач у претходне три године у поступку јавне набавке:
- 1) поступао супротно забрани из чл. 23. и 25. ЗЈН
  - 2) учинио повреду конкуренције;
  - 3) доставио неистините податке у понуди или без оправданих разлога одбио да закључи уговор о јавној набавци, након што му је уговор додељен;
  - 4) одбио да достави доказе и средства обезбеђења на шта се у понуди обавезао.
- 21.2. Наручилац ће одбити понуду уколико поседује доказ који потврђује да понуђач није испуњавао своје обавезе по раније закљученим уговорима о јавним набавкама који су се односили на добра која су предмет ове набавке, за период од претходне три године. Доказ из претходног става ове тачке може бити:
- 1) правоснажна судска одлука или коначна одлука другог надлежног органа;
  - 2) исправа о реализованом средству обезбеђења испуњења обавеза у поступку јавне набавке или испуњења уговорних обавеза;
  - 3) исправа о наплаћеној уговорној казни;
  - 4) рекламације потрошача, односно корисника, ако нису отклоњене у уговореном року;
  - 5) извештај надзорног органа о изведеним радовима који нису у складу са пројектом, односно уговором;
  - 6) изјава о раскиду уговора због неиспуњења битних елемената уговора дата на начин и под условима предвиђеним законом којим се уређују облигациони односи;
  - 7) доказ о ангажовању на извршењу уговора о јавној набавци лица која нису означена у понуди као подизвођачи, односно чланови групе понуђача;
- 21.3. Наручилац може одбити понуду ако поседује доказ из тачке 21.2. став 2. 1) ове тачке (правоснажна судска одлука или коначна одлука другог надлежног органа) који се односи на поступак који је спровео или уговор који је закључио и други наручилац ако је предмет јавне набавке истоврстан.
- 21.4. Уколико се понуђач налази на списку негативних референци, који води Управа за јавне набавке, за предмет јавне набавке који је истоврстан овом предмету јавне набавке, Наручилац ће понуду тог понуђача одбити као неприхватљиву.
- 22. Измене података код понуђача, пре закључења Уговора**
- 22.1. Уколико након отварања понуда дође до промене у пословном имену понуђача, седишту понуђача (улица, број), правној форми, промени генералног директора/директора, односно лица које ће потписати Уговор, понуђач мора одмах о томе обавестити Наручиоца писаним путем на адресу Кнегиње Љубице 29, 11000 Београд или путем факса број +381 11 366-4087.

### **23. Измена уговора о јавној набавци**

- 23.1. Након закључења уговора о јавној набавци наручилац може да дозволи промену цене или других битних елемената уговора само из објективних разлога који нису постојали у моменту закључења уговора и на које уговорне стране нису могле утицати својом вољом ( нпр. ванредне околности, измена законских прописа који су у вези са предметом уговора, велике осцилације цена на тржишту..)
- 23.2. Ако наручилац намерава да измени уговор о јавној набавци дужан је да донесе одлуку о измени уговора која садржи податке у складу са Прилогом ЗЛ ЗЈН.
- 23.3. Неће се сматрати изменом уговора исправка рачунских и других техничких грешака у уговору.

### **24. Обавезе за изабраног понуђача**

- 24.1. Гарантни лист за уграђена добра  
Изабрани понуђач се обавезује да приликом уградње добара, Купцу достави гарантни лист са условима гаранције и детаљним упутством за пријемну магацинску контролу о препознавању оригиналности предметних добара и проверу њихове саобразности са декларисаним квалитетом и издатом гаранцијом.
- 24.2. Доказ о пореклу уграђених добара  
Изабрани понуђач је у обавези да, у било ком тренутку испоруке, на захтев Наручиоца достави доказ о пореклу уграђених добара.  
У циљу провере порекла уграђених добара увозног порекла Наручилац задржава право да од изабраног понуђача захтева да Наручиоцу достави Пакинг листу и Царинску исправу.
- 24.3. ЗА ДОБРО ИЗВРШЕЊЕ ПОСЛА  
Понуђач коме је додељен уговор дужан је да у року и на начин предвиђен моделом уговора, достави као средство обезбеђења за добро извршење посла – БЛАНКО СОПСТВЕНУ МЕНИЦУ са меничним овлашћењем да Наручилац може попунити меницу на износ \*\*10% уговорене вредности без ПДВ-а.  
Уз меницу и менично овлашћење, понуђач је дужан да достави и картон депонованих потписа овлашћених лица и копију копију потврде Народне Банке Србије о извршеној регистрацији менице.  
Меница и менично писмо-овлашћење морају бити потписани од стране лица које је наведено у картону депонованих потписа и морају бити оверени печатом понуђача.  
Добро извршење посла подразумева извршење свих уговором преузетих обавеза од стране изабраног понуђача, на начин и у роковима који су уговорени.  
Наручилац може да реализује достављену меницу у свим ситуацијама када изабрани понуђач не испуњава све уговором преузете обавезе на начин и у роковима који су уговорени, као што је: неизвршење услуге, делимично извршење услуге, кашњење у извршењу услуге дуже од 10 (десет) календарских дана, не решавање рекламација у уговореном року, ангажовање као подивођача лица које није навео у понуди, као и неотклањање неисправности у гарантном року.  
Ако не наступе околности наведене у претходном ставу, Наручилац се обавезује да меницу из Извршиоцу врати у року од 3 дана по истеку гарантног периода.

**\*\* Уколико се понуђач налази на списку негативних референци, који води Управа за јавне набавке, за предмет јавне набавке који није истоврстан предмету ове јавне набавке, Наручилац ће захтевати, и понуђач је у обавези, да средство обезбеђења достави у вредности од 15% уговорене вредности без ПДВ-а.**

## **VIII ОБРАЗАЦ ПОНУДЕ И ОСТАЛИ ОБАВЕЗНИ ОБРАСЦИ КОЈЕ ЈЕ ПОНУЂАЧ ДУЖАН ДА ДОСТАВИ УЗ ПОНУДУ**

**Напомена: ПОНУДА мора бити достављена на ОБРАСЦИМА 1-8 или на обрасцима идентичне садржине**

### **1) ОПШТИ ПОДАЦИ О ПОНУЂАЧУ/ПОДИЗВОЂАЧУ/ЗАЈЕДНИЧКА ПОНУДА - Образац 1**

Образац општих података о понуђачу/подизвођачу/заједничка понуда попуњава, потписује и оверава понуђач или овлашћени представник понуђача у случају заједничке понуде - Образац 1. Уколико понуђач намерава да извршење набавке делимично повери подизвођачу потребно је да у обрасцу 1 наведе све податке о подизвођачу (пословно име или скраћени назив из одговарајућег регистра, адреса седишта, матични број, ПИБ, лице за контакт, телефон, факс, део набавке који ће бити поверен подизвођачу и податак о проценту укупне вредности набавке који ће поверити подизвођачу). Образац 1 копирати онолико пута колико има подизвођача у понуди и за сваког навести све податке.

У случају подношења заједничке понуде (Група понуђача), потребно је Образац 1 копирати онолико пута колико има понуђача у Заједничкој понуди и у наведеном обрасцу (образац 1 – Општи подаци о понуђачу), у рубрици подаци о понуђачу попунити све податке о сваком понуђачу понаособ.

У случају подношења заједничке понуде, (Група понуђача) уз Образац 1 доставља споразум којим се понуђачи из групе међусобно и према наручиоцу обавезују на извршење јавне набавке, а који обавезно садржи податке о:

- 1) члану групе који ће бити носилац посла, односно који ће поднети понуду и који ће заступати групу понуђача пред наручиоцем;
- 2) понуђачу који ће у име групе понуђача потписати уговор;
- 3) понуђачу који ће у име групе понуђача дати средство обезбеђења;
- 4) понуђачу који ће издати рачун;
- 5) рачуну на који ће бити извршено плаћање;
- 6) обавезема сваког од понуђача из групе понуђача за извршење уговора.

### **2) ОБРАЗАЦ ПОНУДЕ - Образац 2**

Образац понуде мора бити попуњен, потписан и оверен од стране понуђача (свака страна обрасца понуде) - Образац 2.

У обрасцу понуде понуђач попуњава захтеване податке.

Све стране обрасца понуде попуњава, потписује и оверава понуђач или овлашћени представник понуђача у случају заједничке понуде.

*Након закључења уговора о јавној набавци наручилац може да дозволи промену цене или других битних елемената уговора (рокова извршења, начина и рокова плаћања, гарантног периода) само из објективних разлога који нису постојали у моменту закључења уговора и на које уговорне стране нису могле утицати својом вољом (нпр. ванредне околности, измена законских прописа који су у вези са предметом уговора, велике осцилације цена на тржишту..)*

#### **а) Цене у понуди**

Све цене морају бити изражене у српским динарима и са урачунатим зависним трошковима набавке на паритету магацин ГСП-а.

Уколико понуђач у својој понуди наведе попусте и/или посебне погодности, ти попусти/посебне погодности неће бити од утицаја приликом избора најповољније понуде, уколико нису укалкулисани у саму понуду (дату цену).

Уколико понуђач искаже цену у страниој валути, а наручилац ту могућност није предвидео конкурсном документацијом, понуда ће бити одбијена као неприхватљива.

#### **б) Начин плаћања и рокови плаћања**

Рок одложеног плаћања који је наручилац спреман да прихвати је 45 дана од дана испостављања исправне фактуре Наручиоцу.

Уз фактуру за плаћање Извршилац доставља доказ да је услуга извршена.

Доказ из претходног става представља Записник о извршеној услузи које су дужни потписати овлашћени представници обе уговорне стране

Сваки испостављени рачун Извршилац је дужан да упореди са дефектационом листом како би се утврдила исправност рачуна за сваки пантограф посебно.

Сваки понуђени рок дужи од 45 дана, биће рок од 45 дана.

Наручилац не издаје финансијске гаранције плаћања.

Наручилац не прихвата никакво додатно условљавање од стране понуђача по питању услова, рока и начина плаћања.

**в) Рокови за преузимање делова и извршење услуге**

Најдужи рок извршења услуге за ставку 1 који је наручилац спреман да прихвати је **15 дана рачунајући од дана преузимања делова на репарацију.**

Најдужи рок извршења услуге за ставку 2 који је наручилац спреман да прихвати је **30 дана рачунајући од дана преузимања делова на репарацију.**

**Извршилац је дужан да у року од 3 дана рачунајући од дана пријема писаног позива Наручиоца да су делови спремни за репарацију, исте преузме од Наручиоца.**

**Преузимање делова предвиђених за репарацију (поправку) од стране Извршиоца, као и предаја репарираних делова обављаће се у Централном магацину ЈКП ГСП "Београд", ул. Кнегиње Љубице број 29.**

**Извршилац сноси све трошкове отпремања и допремања пантографа.**

Наручилац не прихвата никакво додатно условљавање од стране понуђача по питању рокова извршења.

Место извршења услуге је на локацији Извршиоца према техничкој спецификацији.

**г) Рок важења понуде (опција понуде)**

Рок важења понуде не може бити краћи од **30 дана** од дана јавног отварања понуда.

Понуда у којој није дат рок важности понуде (опција понуде) као и понуда која има краћи рок важења од минимално захтеваног у претходном ставу биће одбијена као неприхватљива

**д) Гарантни период**

Минимални гарантни период на извршену услугу ремонта и замењене делове за обе ставке, а који је Наручилац спреман да прихвати је минимум **24 месеца** рачунајући од дана уградње ремонтваног дела.

**3) СТРУКТУРА ЦЕНЕ - Образац 3**

Понуђач уз понуду доставља Образац структуре цене (Образац 3) у складу са чланом 11. Правилника о обавезним елементима конкурсне документације у поступцима јавних набавки и начину доказивања испуњености услова (Сл.гласник РС 29/13).

У складу са елементима које понуђач буде навео у образцу 3, стиче право да се након закључења уговора примене одредбе члана **115. став 1. ЗЈН (уколико у току уговореног периода на тржишту наступе околности предвиђене одговарајућим чланом уговора, Понуђач има право да по једном од основа наведених у структури цене поднесе захтев за промену цене).**

За сваку врсту услуге потребно је уписати следеће:

- Врсту услуге на коју се односи структура цене - **колона 1,**
- Јединичну цену без ПДВ-а - **колона 2,**
- Износ за сваки од трошкова који чини наведену јединичну цену (понуђач сам одлучује које елементе ће навести и исказати у динарима - нпр. набавна цена материјала, трошкови испоруке/превоза, монтаже, царине, радне снаге... итд.). Збир свих наведених трошкова треба да чини јединичну цену без ПДВ-а - **колона 3**
- Стопу ПДВ-а (у процентима) - **колона 4,**
- Износ ПДВ-а на наведену јединичну цену - **колона 5,**
- Износ укупне цене без ПДВ-а (јединична цена x количина) - **колона 6,**
- Износ ПДВ-а на укупну цену - **колона 7,**
- Износ укупне цене са ПДВ-ом - **колона 8.**

Дозвољено је да Понуђач Образац 3 копира онолико пута колико је потребно.

Образац структуре цене попуњава, потписује и оверава понуђач или овлашћени представник понуђача у случају заједничке понуде - Образац 3.

Цене наведене у Обрасцу 3 морају одговарати ценама наведеним у Обрасцу понуде.

**4) ОБРАЗАЦ ТРОШКОВА ПРИПРЕМЕ ПОНУДЕ - Образац 4**

Понуђач може да у оквиру понуде достави укупан износ и структуру трошкова припремања понуде. Понуђач попуњава, потписује и оверава, а у случају заједничке понуде овлашћени представник Образац трошкова припреме понуде - Образац 4, уколико понуђач доставља образац трошкова.

Образац треба да садржати трошкове израде узорка или модела ако су израђени у складу са техничким спецификацијама Наручиоца и трошкове прибављања средстава обезбеђења.

Уколико понуђач у понуди не достави Образац 4 или га не достави на начин како је то захтевано, наручилац неће бити у обавези да надокнади трошкове припремања понуде ако обустави поступак јавне набавке из разлога који су на страни наручиоца.

#### **5) ОБРАЗАЦ ИЗЈАВЕ О НЕЗАВИСНОЈ ПОНУДИ - Образац 5**

Понуђач потписује и оверава печатом, а у случају заједничке понуде сви чланови групе потписују и оверавају печатом, изјаву којом потврђује под пуном материјалном и кривичном одговорношћу, да је понуду поднео независно, без договора са другим понуђачима или заинтересованим лицима - Образац 5.

У случају постојања основане сумње у истинитост изјаве о независној понуди, наручилац ће одмах обавестити организацију надлежну за заштиту конкуренције.

#### **6) МЕНИЧНО ПИСМО-ОВЛАШЋЕЊЕ ЗА ОЗБИЉНОСТ ПОНУДЕ - Образац 6**

Понуђач попуњава, потписује и оверава, а у случају заједничке понуде овлашћени представник, Образац менично писмо -овлашћење за озбиљност понуде (које мора бити потписано од стране овлашћеног лица из картона депонованих потписа) - Образац 6

**Уз Образац меничног писма потребно је доставити:**

- бланко сопствену меницу (само потписана од стране овлашћеног лица из картона депонованих потписа и оверена печатом понуђача)
- картон депонованих потписа (из пословне банке понуђача)
- копију потврде Народне Банке Србије о извршеној регистрацији менице.

Уколико понуђач не достави копију потврде Народне Банке Србије о извршеној регистрацији менице, Наручилац ће извршити проверу код Народне Банке Србије да ли је меница наведеног серијског броја регистрована.

Менично овлашћење треба да гласи на износ од минимум 5% укупне вредности понуде без ПДВ-а.

Меница и менично писмо-овлашћење морају бити потписани од стране лица које је наведено у картону депонованих потписа и морају бити оверени печатом понуђача.

Бланко сопствена меница за озбиљност понуде ће бити враћена понуђачу, након закључења уговора, даном достављања менице за добро извршење посла.

#### **7) ИЗЈАВА ПОНУЂАЧА О ПОШТОВАЊУ ОБАВЕЗА ИЗ ВАЖЕЋИХ ПРОПИСА О ЗАШТИТИ НА РАДУ, ЗАПОШЉАВАЊУ И УСЛОВИМА РАДА, ЗАШТИТИ ЖИВОТНЕ СРЕДИНЕ, О ПОШТОВАЊУ ПРАВА ИНТЕЛЕКТУАЛНЕ СВОЈИНЕ ТРЕЋИХ ЛИЦА, ОДНОСНО ДА ЈЕ ПОНУЂАЧ НОСИЛАЦ ПРАВА ИНТЕЛЕКТУАЛНЕ СВОЈИНЕ - Образац 7**

Образац изјаве о поштовању обавеза из важећих прописа о заштити на раду, запошљавању и условима рада, заштити животне средине, о поштовању права интелектуалне својине трећих лица, односно да је понуђач ималац права интелектуалне својине мора бити потписан и оверен од стране понуђача - Образац 7.

**Уколико понуду подноси група понуђача, Изјава мора бити потписана од стране овлашћеног лица сваког понуђача из групе понуђача и оверена печатом (сваки од понуђача доставља посебну изјаву).**

Уколико понуђач у понуди не достави Образац 7 или га не достави на начин како је то захтевано понуда ће бити одбијена као неприхватљива.

#### **8) МОДЕЛ УГОВОРА - Образац 8**

Понуђач, а у случају заједничке понуде овлашћени представник, попуњава заглавље модела уговора (тачка 1 модела уговора), потписује исти и оверава. Може да попуни и битне елементе уговора - цене, рок извршења услуге, начин и рок плаћања, гарантни период и друге уговорне обавезе.

Уколико исти не буду попуњени, а попуњени су у Обрасцу понуде, биће меродавни подаци из понуде.

**ПОНУДА КОЈА НЕ САДРЖИ СВЕ ОБРАСЦЕ, ОСИМ ОБРАСЦА ТРОШКОВА ПРИПРЕМАЊА ПОНУДЕ (4), ИЛИ ОБРАСЦЕ КОЈИ СУ ИДЕНТИЧНИ НАВЕДЕНИМ ОБРАСЦИМА, ДОКАЗЕ И ЗАХТЕВЕ ДЕФИНИСАНЕ КОНКУРСНОМ ДОКУМЕНТАЦИЈОМ БИЋЕ ОДБИЈЕНА КАО НЕПРИХВАТЉИВА. НАРУЧИЛАЦ НЕЋЕ ОДБИТИ ПОНУДУ У СИТУАЦИЈИ КАДА ИЗ ПОНУДЕ МОЖЕ УТВРДИТИ ИСПУЊЕНОСТ ЗАХТЕВАНОГ УСЛОВА (нпр. ако се подаци налазе у једном од образаца, а не налазе се у другом обрасцу).**

## **IX ТЕНДЕРСКИ ОБРАСЦИ**

<b>ОПШТИ ПОДАЦИ О ПОНУЂАЧУ/ПОДИЗВОЂАЧУ/ЗАЈЕДНИЧКА ПОНУДА</b>		<b>ОБРАЗАЦ 1</b>
<b>ПОДАЦИ О ПОНУЂАЧУ</b>		
Назив понуђача		
Назив и седиште понуђача (улица, број, место)		
Општина		
Генерални директор/директор		
Лице које ће потписати уговор		
Лице за контакт		
Број телефона		
Број факса		
Електронска пошта		
Текући рачун предузећа и назив пословне банке понуђача		
Матични број предузећа		
Порески идентификациони број предузећа		
Тип понуђача (правна форма организације предузећа – ДОО, АД, Јавно предузеће, ортачко, командитно...)		
Организациони део (опционо) Односи се на постојање огранака (да ли је ОЈ, Погон, Јединице...), уколико исти не постоје у оквиру предузећа није потребно ништа уносити.		
Понуђач је уписан и Регистар понуђача који води АПР (ЗАОКРУЖИТИ ДА или НЕ)	<b>ДА</b>	<b>НЕ</b>
<b>ЗАЈЕДНИЧКА ПОНУДА:</b> У случају подношења заједничке понуде (Група понуђача), потребно је заокружити "ДА" (Уколико има више учесника заједничке понуде, копирати образац 1 онолико пута колико је УЧЕСНИКА У ЗАЈЕДНИЧКОЈ ПОНУДИ и за сваког поунити податке о понуђачу)	<b>ДА</b>	
<b>ПОДАЦИ О ПОДИЗВОЂАЧУ</b>		
Назив и седиште подизвођача		
Лице за контакт		
Телефон и факс		
Електронска пошта		
Матични број предузећа		
Порески идентификациони број предузећа		
Део НАБАВКЕ који ће бити поверен подизвођачу		
Процент укупне вредности набавке који ће понуђач поверити подизвођачу		
Датум:	Потпис	
<b>Печат понуђача</b>		

**ОБРАЗАЦ ПОНУДЕ**

**ОБРАЗАЦ 2**  
Страна 1/5

ШИФРА ГСП-А	НАЗИВ ДЕЛА	КОЛИЧИНЕ
305400405	ПАНТОГРАФ, КТ4 РЕМОНТОВАН	24 ком
<b>Р.бр. ставке</b>	<b>2.1. ОБАВЕЗНИ РАДОВИ ЗА ПАНТОГРАФ, КТ4 РЕМОНТОВАН</b>	<b>Укупна цена без ПДВ-а по ставкама</b>
1.	Преузимање пантографа из ГСП-а	
2.	Расклапање пантографа	
3.	Чишћење, прање и одмашћивање делова	
4.	Дефектажа делова	
5.	Замена делова	
6.	Одговарајућа заштита делова (галванска заштита, фарбање, лакирање и подмазивање)	
7.	Склапање пантографа	
8.	Испитивање пантографа	
9.	Испорука ГСП-у	
<b>2.1.</b> Укупна вредност обавезних радова без укљученог ПДВ-а (Збир ставки 1-9) =		_____ <b>ДИН</b>

Р.бр. ставке	2.2. ДЕЛОВИ КОЈИ СЕ ОБАВЕЗНО МЕЊАЈУ ЗА ПАНТОГРАФ, КТ4 РЕМОНТОВАН	Укупна цена без ПДВ-а по ставкама
1.	Горњи рам.....1 ком	
2.	Спојна полуга амортизера .....2 ком	
3.	Амортизер .....2 ком	
4.	Струјна веза 1 .....2 ком	
5.	Склоп кукe .....2 ком	
6.	Сет стандардних делова (вијци, навртке, подлошке, расцепке, осигурачи, лежаји и делови од гуме).....1 сет	
7.	Граничник клизача .....1 ком	
8.	Осовина .....1 ком	
9.	Струјна веза 2 .....2 ком	
<b>2.2.</b> Укупна вредност делова који се обавезно мењају без укљученог ПДВ-а (Збир ставки 1 - 9) =		_____ <b>ДИН</b>

ПОНУЂАЧ

М.П.



**ОБРАЗАЦ ПОНУДЕ**

**ОБРАЗАЦ 2**  
**Страна 2/5**

Р.бр. ставке	2.3. ДЕЛОВИ КОЈИ СЕ МЕЊАЈУ ИЛИ ПОПРАВЉАЈУ ИСКЉУЧИВО ПРЕМА ДЕФЕКТАЦИОНОЈ ЛИСТИ НАРУЧИОЦА ЗА ПАНТОГРАФ, КТ4 РЕМОНТОВАН	Укупна цена без ПДВ-а по ставкама			
		ПОПРАВКА	ЗАМЕНА		
1.	Основни рам				
2.	Доњи рам				
3.	Склоп осовине 1				
4.	Склоп осовине 2				
5.	Склоп лежишта 1				
6.	Склоп лежишта 2				
7.	Спојна полуга				
8.	Опруга за дизање				
9.	Склоп завртња 1				
10.	Склоп завртња 2				
11.	Склоп виљушке 1				
12.	Склоп виљушке 2				
	укупно:	I УКУПНА ВРЕДНОСТ ДЕЛОВА КОЈИ СЕ ПОПРАВЉАЈУ БЕЗ ПДВ-А	_____ дин	II УКУПНА ВРЕДНОСТ ДЕЛОВА КОЈИ СЕ ЗАМЕЊУЈУ БЕЗ ПДВ-А	_____ дин
	<b>2.3</b> УКУПНА ВРЕДНОСТ ДЕЛОВА КОЈИ СЕ ПОПРАВЉАЈУ БЕЗ ПДВ-А + УКУПНА ВРЕДНОСТ ДЕЛОВА КОЈИ СЕ ЗАМЕЊУЈУ БЕЗ ПДВ-А =	_____ дин			

**УКУПНА ВРЕДНОСТ ПОНУДЕ ЗА СТАВКУ 1:**

<b>УКУПНА ВРЕДНОСТ ПОНУДЕ ЗА 1 КОМАД ПАНТОГРАФА КТ4 РЕМОНТОВАНОГ БЕЗ ПДВ-А</b>  ЗБИР 2.1. + 2.2. + 2.3 =	_____ дин
<b>УКУПНА ВРЕДНОСТ ПОНУДЕ ЗА 24 КОМАДА ПАНТОГРАФА КТ4 РЕМОНТОВАНОГ БЕЗ ПДВ-А</b>  ЗБИР (2.1. + 2.2. + 2.3) X 24 комада =	_____ дин

ПОНУЂАЧ

М.П.

**ОБРАЗАЦ ПОНУДЕ**

**ОБРАЗАЦ 2**  
Страна 3/5

ШИФРА ГСП-А	НАЗИВ ДЕЛА	КОЛИЧИНЕ
822000005	ПАНТОГРАФ, SVE-SCHUNK CAF	7 ком
<b>Р.бр. ставке</b>	<b>1.1. ОБАВЕЗНИ РАДОВИ ЗА PANTOGRAF, SVE-SCHUNK CAF</b>	<b>Укупна цена без ПДВ-а по ставкама</b>
1.	Преузимање пантографа из ГСП-а	
2.	Расклапање пантографа	
3.	Чишћење, прање и одмашћивање делова	
4.	Дефектажа делова	
5.	Замена – поправка делова	
6.	Одговарајућа заштита делова (галванска заштита, фарбање, лакирање и подмазивање)	
7.	Склапање пантографа	
8.	Испитивање пантографа	
9.	Испорука ГСП-у	
<b>1.1.</b> Укупна вредност обавезних радова без укљученог ПДВ-а (Збир ставки 1-9) =		_____ ДИН

Р.бр. ставке	1.2. ДЕЛОВИ КОЈИ СЕ ОБАВЕЗНО МЕЊАЈУ ЗА ПАНТОГРАФ, САФ	Укупна цена без ПДВ-а
1.	Сетови стандардних делова (вијци, навртке, подлошке, расцепке, осигурачи, лежаји, сензори, изолациони прстени.... ) - сви ови припадајући делови приказани су на скицама и спецификацијама у табелама према реф. Schunk , а све према "Приручнику за одржавање – општа ревизија пантографа CAT-01-012" у прилогу изузев на листу бр.5. позиције: 6, 6.1, 6.2 , 6.3 и 6.4.	
<b>1.2.</b> Укупна вредност делова који се обавезно мењају без укљученог ПДВ-а		_____ ДИН

ПОНУБАЧ

М.П.

**ОБРАЗАЦ ПОНУДЕ**

**ОБРАЗАЦ 2**  
Страна 4/5

Р.бр. ставке	1.3. ДЕЛОВИ КОЈИ СЕ МЕЊАЈУ ИЛИ ПОПРАВЉАЈУ ИСКЉУЧИВО ПРЕМА ДЕФЕКТАЦИОНОЈ ЛИСТИ НАРУЧИОЦА ЗА ПАНТОГРАФ, САФ			Укупна цена без ПДВ-а по ставкама			
				ПОПРАВКА		ЗАМЕНА	
1.	Основни рам	1 i 2	SIB 199901009				
2.	Доњи рам	3	10-02-8410				
3.	Паралелна водећа шипка	4	S10-07-6674				
4.	Спојна шипка	5	S10-06-6673				
5.	Горњи рам	6	S10-03-4019				
6.	Дијагонални стабилизатори	6	S10-03-9312				
7.	Сигурносна брава (ADD)	12	S10-09-8412				
8.	Лончаста глава	7 i 8	S10-08-8401				
УКУПНО:				I УКУПНА ВРЕДНОСТ ДЕЛОВА КОЈИ СЕ ПОПРАВЉАЈУ БЕЗ ПДВ-А	_____ дин	II УКУПНА ВРЕДНОСТ ДЕЛОВА КОЈИ СЕ ЗАМЕЊУЈУ БЕЗ ПДВ-А	_____ дин
<b>1.3</b> УКУПНА ВРЕДНОСТ ДЕЛОВА КОЈИ СЕ ПОПРАВЉАЈУ БЕЗ ПДВ-А + УКУПНА ВРЕДНОСТ ДЕЛОВА КОЈИ СЕ ЗАМЕЊУЈУ БЕЗ ПДВ-А =				_____ дин			

**УКУПНА ВРЕДНОСТ ПОНУДЕ ЗА СТАВКУ 2:**

УКУПНА ВРЕДНОСТ ПОНУДЕ ЗА 1 КОМАД ПАНТОГРАФА SVE-SCHUNK САФ РЕМОНТОВАНОГ БЕЗ ПДВ-А ЗБИР 1.1. + 1.2. + 1.3 =	_____ дин
УКУПНА ВРЕДНОСТ ПОНУДЕ ЗА 7 КОМАДА ПАНТОГРАФА SVE-SCHUNK САФ РЕМОНТОВАНОГ БЕЗ ПДВ-А ЗБИР (1.1. + 1.2. + 1.3) X 7 комада =	_____ дин

ПОНУЂАЧ

М.П.

<b>ОБРАЗАЦ ПОНУДЕ</b>	<b>ОБРАЗАЦ 2</b> Страна 5/5
-----------------------	--------------------------------

<b>УКУПНА ВРЕДНОСТ ПОНУДЕ БЕЗ ПОРЕЗА НА ДОДАТУ ВРЕДНОСТ:</b>  <b>(СТАВКА 1 - УКУПНА ВРЕДНОСТ ПОНУДЕ ЗА 24 КОМАДА ПАНТОГРАФА КТ4 РЕМОНТОВАНОГ, БЕЗ ПДВ-А</b> + <b>СТАВКА 2 - УКУПНА ВРЕДНОСТ ПОНУДЕ ЗА 7 КОМАДА ПАНТОГРАФА SVE-SCHUNK SAF РЕМОНТОВАНОГ, БЕЗ ПДВ-А)</b>	_____ динара
---	--------------

Опција понуде важи:	_____ дана од дана отварања понуда.
---------------------	-------------------------------------

Понуђени услови и начин плаћања:	_____ дана од достављања исправне фактуре Наручиоцу на плаћање
----------------------------------	--

<b>Понуђени рокови за преузимање делова и извршење услуге:</b>	
Понуђени рок за преузимање делова предвиђених за репарацију (поправку) од стране Извршиоца:	_____ дана рачунајући од дана пријема писаног позива Наручиоца да су делови спремни за репарацију
Понуђени рок извршења услуге за ставку 1 је	_____ дана рачунајући од дана преузимања делова на репарацију
Понуђени рок извршења услуге за ставку 2 је	_____ дана рачунајући од дана преузимања делова на репарацију

Понуђени гарантни период на извршену услугу ремонта и замењене делове за обе ставке:	_____ месеца рачунајући од дана уградње ремонтваног дела
--	--

Посебне погодности:	
---------------------	--

Под пуном материјалном и кривичном одговорношћу изјављујем да су понуђена добра типа и произвођача како је и наведено у обрасцу 2.

Овера чланова Комисије Наручиоца
1.
2.
3.
4.
5.
6.
7.

ПОНУЂАЧ  
\_\_\_\_\_  
М.П.



ОБРАЗАЦ ТРОШКОВА ПРИПРЕМЕ ПОНУДЕ

ОБРАЗАЦ 4

**ОБРАЗАЦ ТРОШКОВА ПРИПРЕМАЊА ПОНУДЕ**

Трошкови израде узорка (ако су израђени у складу са техничким спецификацијама наручиоца):

Редни број	Спецификација трошкова израде узорка	Износ без ПДВ-а (у динарима)	Износ са ПДВ-ом (у динарима)
Укупан износ (без ПДВ-а):			
Укупан износ (са ПДВ-ом):			

**Трошкови прибављања средства обезбеђења:**

Редни број	Спецификација трошкова прибављања средства обезбеђења	Износ без ПДВ-а (у динарима)	Износ са ПДВ-ом (у динарима)
Укупан износ (без ПДВ-а):			
Укупан износ (са ПДВ-ом):			

**Напомена:** Сходно одредбама члана 88. ЗЈН понуђач може да у оквиру понуде достави укупан износ и структуру трошкова припремања понуде. Трошкове припремања понуде сноси искључиво понуђач и не може тражити од наручиоца накнаду трошкова. Ако је поступак јавне набавке обустављен из разлога који су на страни наручиоца, наручилац је дужан да понуђачу надокнади трошкове израде узорка или модела, ако су израђени у складу са техничким спецификацијама наручиоца и трошкове прибављања средства обезбеђења, под условом да је понуђач доставио образац 5 у својој понуди.

М.П.

ПОНУЂАЧ

**ИЗЈАВА О НЕЗАВИСНОЈ ПОНУДИ**

**ОБРАЗАЦ 5**

## **ИЗЈАВА**

Под пуном материјалном и кривичном одговорношћу, потврђујем да сам понуду поднео независно, без договора са другим понуђачима или заинтересованим лицима.

М.П.

ПОНУЂАЧ

**Напомена:** У случају постојања основане сумње у истинитост изјаве о независној понуди, Наручулац ће одмах обавестити организацију надлежну за заштиту конкуренције. Организација надлежна за заштиту конкуренције, може понуђачу, односно заинтересованом лицу изрећи меру забране учешћа у поступку јавне набавке ако утврди да је понуђач, односно заинтересовано лице повредило конкуренцију у поступку јавне набавке у смислу закона којим се уређује заштита конкуренције. Мера забране учешћа у поступку јавне набавке може трајати до две године. Повреда конкуренције представља негативну референцу, у смислу члана 82. став 1. тачка 2. Закона.

<b>МЕНИЧНО ПИСМО-ОВЛАШЋЕЊЕ ЗА ОЗБИЉНОСТ ПОНУДЕ</b>	<b>ОБРАЗАЦ 6</b>
--	------------------

На основу Закона о меници, тачака 1, 2 и 6 Одлуке о облику и садржини и начину коришћењу јединствених инструмената платног промета

<b>ДУЖНИК:</b>	
<b>МАТИЧНИ БРОЈ:</b>	
<b>ПИБ:</b>	
<b>ТЕКУЋИ РАЧУН ДУЖНИКА:</b>	

**ИЗДАЈЕ МЕНИЧНО ПИСМО-ОВЛАШЋЕЊЕ**  
**- за корисника бланко сопствене менице -**

**КОРИСНИК: ЈАВНО КОМУНАЛНО ПРЕДУЗЕЋЕ ГРАДСКО САОБРАЋАЈНО ПРЕДУЗЕЋЕ "БЕОГРАД", из Београда, Кнегиње Љубице 29 (у даљем тексту: Поверилац)**

Предајемо Вам бланко сопствену (соло) меницу и овлашћујемо Повериоца, да меницу серијски број \_\_\_\_\_ може попунити у износу од 5% укупне вредности понуде без ПДВ за јавну набавку: **РЕМОНТ ПАНТОГРАФСКОГ ОДУЗИМАЧА СТРУЈЕ ЗА ТРАМВАЈЕ, бр. ВНУ-177/14.**

Овлашћујемо Јавно комунално предузеће Градско саобраћајно предузеће "Београд", да попуни меницу на износ од 5% укупне вредности понуде без ПДВ-а и да безусловно и без протеста и трошкова, вансудски у складу са важећим прописима изврши наплату са свих рачуна Дужника код свих пословних банака, а у корист Повериоца Јавног комуналног предузећа Градско саобраћајно предузеће "Београд", Кнегиње Љубице 29, Београд.

Овлашћујемо банке код којих имамо рачуне да исплату - плаћање изврше на терет свих наших рачуна, као и да поднети налог за наплату заведу у редослед чекања у случају да на рачунима уопште нема или нема довољно средстава или због поштовања приоритета у наплати са рачуна.

Дужник се одриче права на повлачење овог овлашћења, на стављање приговора на задужење и на сторнирање задужења по овом основу за наплату.

Поверилац може захтевати исплату менице ако:

- Дужник повуче своју понуду после отварања понуде
- Дужник одбије да закључи уговор након што понуда Дужника буде изабрана као најповољнија.
- Дужник не достави потписан уговор у року не дужем од пет дана рачунајући од дана када му је достављен уговор на потписивање
- Након закључења уговора, дужник не достави средство обезбеђења за добро извршење посла, на начин како је захтевано конкурсном документацијом.

МЕСТО И ДАТУМ

ИЗДАВАЛАЦ МЕНИЦЕ

М.П.

**НАПОМЕНА: Менично писмо-овлашћење мора бити потписано од стране лица које је наведено у картону депонованих потписа.**



**ИЗЈАВА ПОНУЂАЧА О ПОШТОВАЊУ ОБАВЕЗА ИЗ ВАЖЕЋИХ ПРОПИСА О ЗАШТИТИ НА РАДУ, ЗАПОШЉАВАЊУ И УСЛОВИМА РАДА, ЗАШТИТИ ЖИВОТНЕ СРЕДИНЕ, И ИЗЈАВА КОЈОМ ГАРАНТУЈЕ ДА СУ ПОШТОВАНА ПРАВА ИНТЕЛЕКТУАЛНЕ СВОЈИНЕ ТРЕЋИХ ЛИЦА ОДНОСНО ДА ЈЕ НОСИЛАЦ ПРАВА ИНТЕЛЕКТУАЛНЕ СВОЈИНЕ**

**ОБРАЗАЦ 7**

## **ИЗЈАВА**

**Под пуном материјалном и кривичном одговорношћу изјављујемо:**

- Да смо приликом састављања понуде поштовали обавезе које произилазе из важећих прописа о заштити на раду, запошљавању и условима рада, заштити животне средине.
- Да смо приликом састављања понуде поштовали права интелектуалне својине трећих лица.
- Да смо носиоци права интелектуалне својине **ДА НЕ**  
**(заокружити)**

М.П.

ПОНУЂАЧ

---

**Напомена:** Уколико понуду подноси група понуђача, Изјава мора бити потписана од стране овлашћеног лица сваког понуђача из групе понуђача и оверена печатом (сваки од понуђача доставља посебну изјаву).

### Члан 3.

Извршилац се обавезује да услугу изврши у свему према условима дефинисаним техничком спецификацијом Наручиоца која чини саставни део уговора.

Извршилац је дужан да за све делове који се мењају угради нове, а не коришћене или ремонтване делове.

Извршилац се обавезује да делови који се мењају испуњавају стандарде у погледу безбедоносно-техничких карактеристика и захтева који су прописани за добра чији је ремонт предмет овог уговора.

Квалитет извршене услуге мора да обезбеди квалитет репарираних делова у квалитету делова прве уградње и испуњавању техничких услова при мерењу на пробном столу при техничком пријему.

Реализација набавке ће се вршити на основу поруџбеница наручиоца (тримесечне спецификације и хитне поруџбине) којима ће бити исказане стварне потребе Наручиоца.

Трошкове превоза и амбалаже (палете, кутије, сандуци и сл.), као и све трошкове отпремања и допремања ремонтваних делова сноси Извршилац.

Сви делови који се уграђују морају бити нови.

По извршеној услузи, извршилац је дужан да састави Записник о извршеним услугама у који треба да унесе податке о извршеним услугама, времену проведену на раду, врсти квара, количини уграђеног материјала и узроку насталог квара.

Овај Записник, мора бити потписан од стране овлашћених представника обе уговорне стране, и исти се Наручиоцу доставља уз фактуру за плаћање, као доказ да је услуга извршена у свему према уговору.

### Члан 4.

Извршилац се обавезује се обавезује да извршене услуге која је предмет овог уговора у уговореном периоду врши по јединичним ценама, а према усвојеној понуди Извршиоца код Наручиоца заведеној под бројем \_\_/\_\_/\_\_ од \_\_.\_\_.2014. године.

Укупна вредност уговора, без укљученог ПДВ-а износи: \_\_\_\_\_ динара, (словима: \_\_\_\_\_), а са укљученим ПДВ-ом износи: \_\_\_\_\_ динара (словима: \_\_\_\_\_).

Уговорена цена дата је на паритету магацин Наручиоца, Београд и њом су обухваћени сви трошкови и порези који терете извршење предметне услуге.

Извршилац ће сносити све трошкове и ризике у вези са допремањем робе до места опредељења.

### Члан 5.

Промена уговорене цене могућа је након протекла 3 месеца од дана потписивања уговора за проценат раста или пада за више од 5% вредности динара у односу на ЕУР-о од дана потписивања уговора по просечном средњем курсу ЕУР-а/ДИН за месец који предходи подношењу захтева за промену цена (средњи курс за сваки дан x број дана у месецу / број дана = просечни курс за предходни месец).

Уколико у току уговореног периода на тржишту наступе наведене околности, Извршилац има право да по једном од основа наведених у структури цене поднесе захтев за промену цене.

У случају пада цене, Извршилац је дужан да на захтев Наручиоца достави сагласност на промену цене.

Извршење услуге по новој цени Извршилац може да врши искључиво после пријема писане сагласности Наручиоца, којом се, од тачно наведеног датума, дозвољава извршење услуге по новим ценама Извршиоца.

Наручилац и Извршилац су дужни да обавештења за промену цена доставе у року од 10 дана од дана пријема захтева.

Евентуална промена јединичне цене из усвојене понуде Извршиоца у смислу претходних ставова овог члана могућа је само уз сагласност свих уговорних страна уз обавезно сачињен Анекс уговора, а важећа је за извршење услуге наручене након закључења Анекса.

### Члан 6.

Уколико Извршилац услуге није у могућности да предметну услугу изврши на начин утврђен у члану 2. овог уговора, дужан је да о томе писаним путем обавести Наручиоца и најкасније 2 (два) дана добијања писаног позива Наручиоца да приступи извршењу услуге, како би Наручилац за извршење предметне услуге ангажовао другог Извршиоца.

Уколико Наручилац за извршење предметних услуга ангажује треће лице по вишој цени него што је договорено по овом уговору, а из разлога наведених у претходном ставу, Извршилац ће сносити разлику у цени од уговорене до износа више цене.

<b>МОДЕЛ УГОВОРА</b>	<b>ОБРАЗАЦ 8</b>
----------------------	------------------

## УГОВОР

Закључен између уговорних страна:

1. \_\_\_\_\_, (назив и седиште Извршиоца),  
\_\_\_\_\_ (име и презиме генералог директора/директора), (у даљем  
тексту: Извршилац), (Извршилац наступа да Подизвођачем \_\_\_\_\_  
(назив и седиште подизвођача)

..... (назив понуђача из групе понуђача)  
..... (назив понуђача из групе понуђача)  
..... (назив понуђача из групе понуђача)

и

2. **Јавно комунално предузеће Градско саобраћајно предузеће "Београд"**, Београд,  
Кнегиње Љубице 29, које заступа директор ЈКП ГСП "Београд" Жељко Милковић,  
дипл.маш.инж. (у даљем тексту: Наручилац ), с друге стране.

**ПРЕДМЕТ УГОВОРА: Набавка услуге: РЕМОНТ ПАНТОГРАФСКОГ ОДУЗИМАЧА СТРУЈЕ ЗА ТРАМВАЈЕ, бр. ВНУ-177/14у свему према захтеву Наручиоца из конкурсне документације број ВНУ-177/14 од 08.09.2014. године и усвојеној понуди Извршиоца код Наручиоца заведеној под бројем \_\_\_/\_\_\_ од \_\_.\_\_.2014. године.**

### Члан 1.

Након спроведеног поступка за доделу уговора о јавној набавци, уговорне стране сагласно утврђују услове под којима се Извршилац обавезује да, у наредном периоду до испуњења финансијске вредности уговора, изврши, а Наручилац да плати услуге које су предмет овог Уговора, по цени из усвојене понуде Извршиоца код Наручиоца заведеној под бројем \_\_\_/\_\_\_ од \_\_.\_\_.2014. године, а у свему према техничкој спецификацији, која је саставни део конкурсне документације Наручиоца број ВНУ-177/14 од 08.09.2014. године и овим Уговором.

Понуда из претходног става овог члана, општи подаци о понуђачу, структура цене, изјава понуђача о поштовању обавеза из важећих прописа о заштити на раду, запошљавању и условима рада, заштити животне средине, о поштовању права интелектуалне својине трећих лица, односно да је понуђач носилац права интелектуалне својине и технички услови из конкурсне документације чине саставни део овог Уговора.

### Члан 2.

Извршење услуге која је предмет овог уговора (по врсти и количини), Извршилац ће извршити у следећим роковима:

Рок извршења услуге за ставку 1 је \_\_\_\_\_ дана рачунајући од дана преузимања делова на репарацију.

Рок извршења услуге за ставку 2 је \_\_\_\_\_ дана рачунајући од дана преузимања делова на репарацију.

Извршилац је дужан да у року од \_\_\_\_\_ дана рачунајући од дана пријема писаног позива Наручиоца да су делови спремни за репарацију, исте преузме од Наручоца.

Преузимање делова предвиђених за репарацију (поправку) од стране Извршиоца, као и предаја репарираних делова обављаће се у Централном магацину ЈКП ГСП "Београд", ул. Кнегиње Љубице број 29.

Извршилац сноси све трошкове отпремања и допремања пантографа.

#### **Члан 7.**

Наручилац не прихвата додатне услуге.

#### **Члан 8.**

Извршилац се обавезује да на име гаранције за добро извршење посла, приликом потписивања уговора, Наручиоцу преда 1 (једну) потписану и оверену сопствену меницу, без означења доспелости и меничне своте, као гаранцију за добро извршење посла (уредно извршење својих обавеза).

Истовремено са предајом менице из става 1. овог члана, Извршилац се обавезује да Наручиоцу преда менично писмо (овлашћење) за Наручиоца, да Наручилац може попунити меницу на износ 10% уговорене вредности без ПДВ-а из члана 3. уговора у случају неуредног извршења обавеза од стране Извршиоца, као и копију картона депонованих потписа овлашћених лица Извршиоца и копију копију потврде Народне Банке Србије о извршеној регистрацији.

Меница и менично писмо-овлашћење морају бити потписани од стране лица које је наведено у картону депонованих потписа.

Добро извршење посла подразумева извршење свих уговором преузетих обавеза од стране Извршиоца коме је уговор додељен, на начин и у роковима који су уговорени.

Наручилац има право да наплати меницу за добро извршење посла у свим ситуацијама када Извршилац не поштује уговорне обавезе на начин и у року који је уговорен, као што је: неизвршење услуге, делимично извршење услуге, кашњење у извршењу услуге дуже од 10 (десет) календарских дана, не решавање рекламација у уговореном року, ангажовање као подивођача лица које није навео у понуди, као и неотклањање неисправности у гарантном року

Ако не наступе околности наведене у претходном ставу, Наручилац се обавезује да меницу из става 1. овог члана Извршиоцу врати у року од од 3 дана по истеку гарантног периода.

#### **ИЛИ**

#### **Члан 8.**

Извршилац се обавезује да на име гаранције за добро извршење посла у року од 10 дана од дана закључења уговора, Наручиоцу преда: банкарску гаранцију за добро извршење посла, безусловну и плативу на први позив, на износ од 10% од укупно уговорене вредности без ПДВ-а, и са роком важења 10 дана дужим од рока важења уговора.

Извршилац се обавезује да у случају да гаранција буде наплаћена, достави под истим условима, уколико то захтева Наручилац, нову банкарску гаранцију у висини од 10% нереализованог износа уговора без ПДВ-а.

Наручилац може дозволити да Извршилац, у смислу претходног става (уговор финансијски не буде реализован или средство обезбеђења буде наплаћено), достави сопствену бланко меницу, са копијом потврде Народне Банке Србије о извршеној регистрацији менице и са меничним овлашћењем да Наручилац исту може попунити у износу од 10% нереализованог износа уговора без ПДВ-а, као средство обезбеђења за добро извршење посла, односно обавезе преузете уговором.

Рок за достављање нове банкарске гаранције или менице је 7 дана од дана добијања писаног позива Наручиоца за доставу исте.

Добро извршење посла подразумева поштовање свих уговорених обавеза на начин и у року како су уговорене.

Наручилац има право да наплати банкарску гаранцију/меницу за добро извршење посла у свим ситуацијама када Извршилац не поштује све уговорне обавезе на начин и у року који је уговорен, као што је: неизвршење услуге, делимично извршење услуге, кашњење у извршењу услуге дуже од 10 (десет) календарских дана, не решавање рекламација у уговореном року, ангажовање као подивођача лица које није навео у понуди, као и неотклањање неисправности у гарантном року.

Наручилац неће наплатити банкарску гаранцију/меницу за добро извршење посла у ситуацијама када је до кашњења у испоруци дошло услед наступања околности (виша сила) које онемогућавају Извршиоца да изврши посао у уговореном року или наступања других објективних околности које су наступиле после закључења уговора (настале независно од воље Извршиоца), а које Извршилац није никако могао избећи, отклонити, предвидети, о чему ће бити састављен записник потписан од представника обе уговорне стране.

Уколико не наступе горе наведене околности, Наручилац је дужан да након истека рока важности гаранције, без одлагања, Извршиоцу врати банкарску гаранцију.

Уколико Извршилац не поступи у складу са ставом 4. овог члана, Наручилац ће активирати првобитну гаранцију 9. дана пре датума истека првобитне гаранције.

Све трошкове добијања, продужења и активирања гаранције сноси Извршилац.

#### **Члан 9.**

Наручилац се обавезује да плаћање изврши на следећи начин:

- укупна вредности поруџбенице, са укљученим ПДВ-ом, у року од \_\_\_\_ дана од дана достављања исправне фактуре Наручиоцу на плаћање.

Сваки испостављени рачун Извршилац је дужан да упореди са дефектационом листом како би се утврдила исправност рачуна за сваки пантограф посебно.

Уз фактуру за плаћање Извршилац доставља доказ да је услуга извршена.

Доказ из претходног става представља Записник о извршеној услузи које су дужни потписати овлашћени представници обе уговорне стране, у складу са чланом 3. став 8 овог Уговора.

#### **Члан 10.**

У случају да Извршилац својом кривицом не изврши уговорену услугу до 2 дана од предвиђеног рока из члана 2. уговора, сагласан је да му Наручилац обрачуна и наплати уговорну казну у висини од 1 % од укупно уговорене вредности из чл. 4 овог Уговора за сваки дан закашњења, с тим да укупна вредност уговорне казне не пређе износ од 5% уговорене вредности.

#### **Члан 11.**

Извршилац се обавезује да ће предметну услугу вршити у траженом квалитету.

У случају да Извршилац не изврши уговорену услугу квалитетно и стручно и у складу са законским прописима, стандардима који важе за ову врсту услуга, дужан је да Наручиоцу надокнади евентуално причињену штету, у складу са Законом о облигационим односима.

За извршену услугу ремонта и замењене делове за обе ставке, Извршилац даје гарантни период у трајању од \_\_\_\_\_ месеца рачунајући од дана уградње ремонтваног дела.

За уграђене делове за које произвођач даје гаранцију, Извршилац је дужан исту пренети на Наручиоца.

Извршилац је дужан да отклони све неисправности које подлежу гаранцији, о свом трошку.

Извршилац је дужан да отклони све неисправности у разумном року, најкасније 10 дана од пријема писаног позива Наручиоца за отклањање неисправности.

У случају да Извршилац не отклони неисправности у року наведеном у претходном ставу, Наручилац неисправности може отклонити ангажовањем трећих лица о трошку Извршиоца.

Извршилац се ослобађа обавезе отклањања неисправности ако је иста последица неправилног одржавања или последица више силе.

#### **Члан 12.**

Дефектажа пантографа врши се у просторијама сервисера уз присуство најмање два овлашћена представника Наручиоца. Подаци се уносе у дефектациону листу коју потписују овлашћени представници обе уговорне стране, а пре извођења поправке дефектациону листу потписује и технички директор ЈКП ГСП "Београд".

Дефектациона листа ће се достављати уз сваки пантограф.

Преузимање делова предвиђених за репарацију (поправку) од стране Извршиоца, као и квантитативни и квалитативни пријем репарираних делова обављаће се у Централном магацину ЈКП ГСП "Београд", ул. Кнегиње Љубице број 29 (Дорћол).

Преузимање делова предвиђених за репарацију (поправку) од стране Извршиоца врши се уз записник о комплетности истог који потписују овлашћени представници обе уговорне стране.

Расклапање и дефектажа пантографа врши се у просторијама Извршиоца уз обавезно присуство најмање 2 овлашћена представника ЈКП ГСП "Београд" и представника Извршиоца.

Подаци се уносе у дефектациону листу коју потписују овлашћени представници обе уговорне стране, а пре извршења услуге поправке дефектациону листу потписује и технички директор ЈКП ГСП "Београд".

Поправку пантографског одузимача струје Извршилац је у обавези да врши у свему према техничком опису обавезних радова и дефектационој листи (која је дата у прилогу конкурсне документације).

Уколико се јави потреба за заменом дела или делова који нису предвиђени дефектационом листом Наручиоца Извршилац ће вратити пантограф Наручиоцу.

Технички пријем пантографа се врши код Извршиоца, уз обавезно присуство најмање 2 представника ЈКП ГСП "Београд" и сачињен записник о комплетности истог који потписују овлашћени представници обе уговорне стране.

Извршилац је у обавези да приликом испоруке ремонтваних пантографа у Централни магацин Наручиоца, уз сваки испоручени ремонтвани пантограф обавезно достави испитни лист оверен од стране Наручиоца и Извршиоца и све старе замењене делове врати Наручиоцу (Делови који су демонтирани са једног пантографа враћају се уз исти).

Сваки испоручени пантограф на себи мора имати видљиву и трајно причвршћену (неизбрисиву) плочицу Извршиоца са утиснутим: датумом ремонта (месец и година ремонтвања), редним бројем

и знаком фирме која је извршила ремонтовање. Место и ознаку одабрати у складу са техничким могућностима и уз сагласност представника из СП "Централа".

За ставку број 2 Извршилац је у обавези да приликом испоруке ремонтваног пантографа доставити и дијаграм измерене статичке силе пантографа SBE Schunk (Испитивање мерења статичке силе морају да се обаве узређајем који као резултат даје континуалне криве силе при кретању пантографа и "на горе" и "на доле". Притисак контакта треба да буде скоро константан преко целог опсега радне висине, у складу са стандардом EN 50206-2, Дорупа В).

•

1	Опруга за подизање	9	S12-04-4146
2	Електрични уређај за спуштање	10 i 11	S10-11-13812 S10-11-13810

Опругу за подизање и електрични уређај за спуштање обезбеђује ГСП уз испоруку пантографа на ремонт.

**СВИ ЗАМЕЊЕНИ ДЕЛОВИ ОБАВЕЗНО МОРАЈУ БИТИ ОРИГИНАЛНИ ПРОИЗВОЂАЧА ПАНТОГРАФА »SCHUNK«, А РЕМОНТЕР ТО ДОКАЗУЈЕ УВОЗНОМ ЦАРИНСКОМ ДЕКЛАРАЦИЈОМ.**

Евентуалне рекламације на квалитет (видљиви недостаци) Наручилац је дужан саопштити Извршиоцу одмах по пријему ремонтваних делова, а рекламацију за скривене недостатке Наручилац је дужан Извршиоцу саопштити без одлагања, одмах по сазнању за исту.

Извршилац се обавезује да све евентуалне рекламације реши у року од 10 дана од дана пријема рекламације.

#### **Члан 13.**

Овај уговор ступа на снагу даном потписивања обе уговорне стране и достављања средства обезбеђења из члана 7. овог уговора.

#### **Члан 14.**

Сви спорови из овог Уговора решаваће се првенствено споразумно.

У случају да спор не може бити решен на начин из претходног става овог члана, за његово решавање надлежан је Привредни суд у Београду.

#### **Члан 15.**

Промене овог Уговора важиће уколико су сачињене у писменој форми, уз обострану сагласност уговорних страна, о чему ће бити сачињен Анекс Уговора.

#### **Члан 16.**

За све што није обухваћено овим Уговором примењиваће се Закон о облигационим односима.

#### **Члан 17.**

Овај Уговор је сачињен у 7 (седам) истоветних примерака, од којих Извршилац задржава 2 (два), а Наручилац 5 (пет) примерака.

ЗА ИЗВРШИОЦА

ЗА НАРУЧИОЦА

Жељко Милковић, дипл.маш.инж.

**Напомена: Овај модел уговора представља садржину уговора који ће бити закључен са изабраним понуђачем. Уколико понуђач без оправданих разлога одбије да закључи уговор о јавној набавци, након што му је уговор додељен, Наручилац ће Управи за јавне набавке доставити доказ негативне референце, односно исправу о реализованом средству обезбеђења испуњења обавеза у поступку јавне набавке.**

## XI МОДЕЛ МЕНИЧНОГ ОВЛАШЋЕЊА ЗА ДОБРО ИЗВРШЕЊЕ ПОСЛА

На основу Закона о меници (СЛ.ФНРЈ бр. 104/46, СЛ.СФРЈ бр. 16/65, 54/70 и 57/89, СЛ.СФРЈ бр.46/96), Закона о платном промету („Сл. лист СРЈ“ бр. 3/2002), Одлуке Гувернера НБЈ о облику, садржини и начину коришћења јавних инструмената платног промета (СЛ. СРЈ бр. 29/02 и 30/02) и Одлуке о облику, садржини и начину коришћења јединствених инструмената платног промета (СЛ. СРЈ бр.34/02, СГ.РС 43/04)

ДУЖНИК: \_\_\_\_\_  
Ул. \_\_\_\_\_  
Матични бр: \_\_\_\_\_  
ПИБ: \_\_\_\_\_  
Текући рачун: \_\_\_\_\_

### ИЗДАЈЕ

ПОВЕРИОЦУ: ЈКП Градско саобраћајно предузеће „Београд“  
Ул. Кнегиње Љубице бр. 29, Београд  
Матични бр: 07022662  
ПИБ: 100049398  
Текући рачун: 105-500122-59

### МЕНИЧНО ПИСМО – ОВЛАШЋЕЊЕ за Повериоца бланко, соло менице за добро извршење посла

Предајемо Вам \_\_\_\_\_ бланко, соло меницу бр. \_\_\_\_\_, плативу по виђењу и овлашћује се \_\_\_\_\_ као Поверилац да у случају неиспуњења обавеза Дужника из Уговора бр. \_\_\_\_\_ од \_\_\_\_\_ године, **може безусловно и неопозиво, без протеста и трошкова, вансудски, у складу са важећим прописима, извршити наплату са рачуна Дужника – Издаваоца менице из његових новчаних средстава.**

Меница је важећа и у случају да у року трајања или након доспећа обавеза по основу предметног Уговора дође до: промене лица овлашћених за располагање на средствима на текућем рачуну Дужника, статусних промена код Дужника, оснивања нових правних субјеката и др.

**ДУЖНИК - ИЗДАВАЛАЦ МЕНИЦЕ**

Датум издавања овлашћења:

\_\_\_\_\_, године.